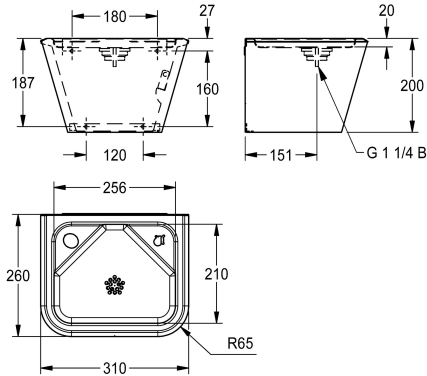


KWC ANIMA Fuentes de pared

Modell-Linie: ANIMA | ANMX30U
Dispensador de agua | Fuente de agua



KWC-No.

213.0648.990

Fuente de agua de pared ANIMA, acero de cromo-níquel, superficie satinada, espesor de material 1,2 mm, cubeta plana integrada sin soldadura y sin rebosadero, fuente de forma rectangular con esquinas redondeadas, dos orificios para grifos con tapa, válvula de desagüe con colador G 1 1/4 B, material de montaje incluido.

Dimensiones 310 x 200 x 260 mm (L x A x P)
Dimensiones de la cubeta 256 x 20 x 210 mm (L x A x P)

El grifo para fuente de agua potable y/o el llenador de agua se tienen que pedir por separado.

Datos técnicos

ATT-WS-BOTTLEFILLER

Altura de la cubeta

Longitud de lavabo

Anchura de la cubeta

ATT-WS-CHILLER

Distribuidor de agua potable

Material

Código

Espesor del material

Tamaño de la salida

Profundidad

Altura

Anchura total

Acabado de superficie

Tipo de montaje

Posición del desagüe

rebosadero incluido

Tamaño vertedero

Opcional

20 mm

256 mm

210 mm

No

Opcional

Acero inoxidable

1.4301

1.2 mm

DN 32

360 mm

215 mm

360 mm

Acabado satinado

Montaje a pared

Centro

Si

DN 32

Accesorio necesario

KWC ANIMA Fuentes de pared

Modell-Linie: ANIMA | ANMX30U
Dispensador de agua | Fuente de agua



ANIMA Grifo para fuente de agua potable

213.0654.085
ANMX-BU



Grifería para fuente de agua

2000101118
AQRM304



ANIMA Llenador de botellas

213.0654.086
ANMX-BT

Accesorios opcionales



ANIMA Faldón

213.0651.921
ANMX-S1