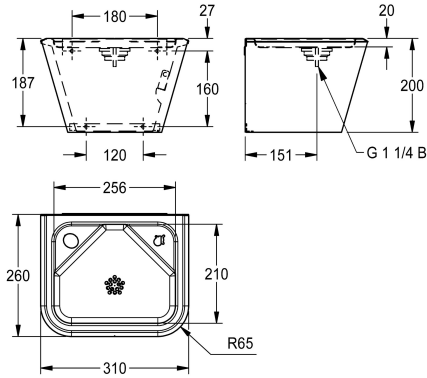


## KWC ANIMA Fontanella a parete

Modell-Linie: ANIMA | ANMX30U  
Beverini | Beverini



### KWC-No.

**213.0648.990**

Fontanella a parete ANIMA, acciaio al cromo-nichel, superficie satinata, spessore 1,2 mm, vasca monoblocco piatta senza troppopieno, forma della fontanella rettangolare con bordi smussati, due fori rubinetteria coperture incluse, piletta con filtro G 1 1/4 B, materiale di fissaggio incluso.

Dimensioni 310 x 200 x 260 mm (L x A x P)  
Dimensioni vasca 256 x 20 x 210 mm (L x A x P)

Il rubinetto a zampillo e/o il rubinetto riempi bottiglia deve essere ordinato separatamente.

### Dati tecnici

ATT-WS-BOTTLEFILLER

In opzione

Altezza vasca

20 mm

Profondità orizzontale della vasca

256 mm

Larghezza vasca

210 mm

ATT-WS-CHILLER

No

Beverino a boccione

In opzione

Materiale

Acciaio inox

Codice materiale

1.4301

Spessore del materiale

1.2 mm

Dimensione scarico

DN 32

Profondità totale

360 mm

Altezza totale

215 mm

Larghezza complessiva

360 mm

Finitura della superficie

Finitura satinata

Tipo di montaggio

Installazione a parete

Posizione del foro di scarico

Centro

gruppo di scarico incluso

Si

Dimensione dello scarico

DN 32

teamNumber

412126

sanitasTroeschNumber

3134 205

### Accessori necessari

## KWC ANIMA Fontanella a parete

Modell-Linie: ANIMA | ANMX30U  
Beverini | Beverini



**ANIMA Rubinetto per beverino**

**213.0654.085**  
ANMX-BU



**Rubinetto per beverino**

**2000101118**  
AQRM304



**ANIMA Rubinetto riempi bottiglie**

**213.0654.086**  
ANMX-BT

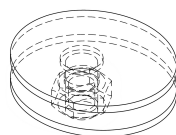
### Accessori opzionali



**Copri sifone ANIMA**

**213.0651.921**  
ANMX-S1

### Pezzi di ricambio



**ANIMA Tap hole cover**

**213.0659.898**  
ANMXCAP