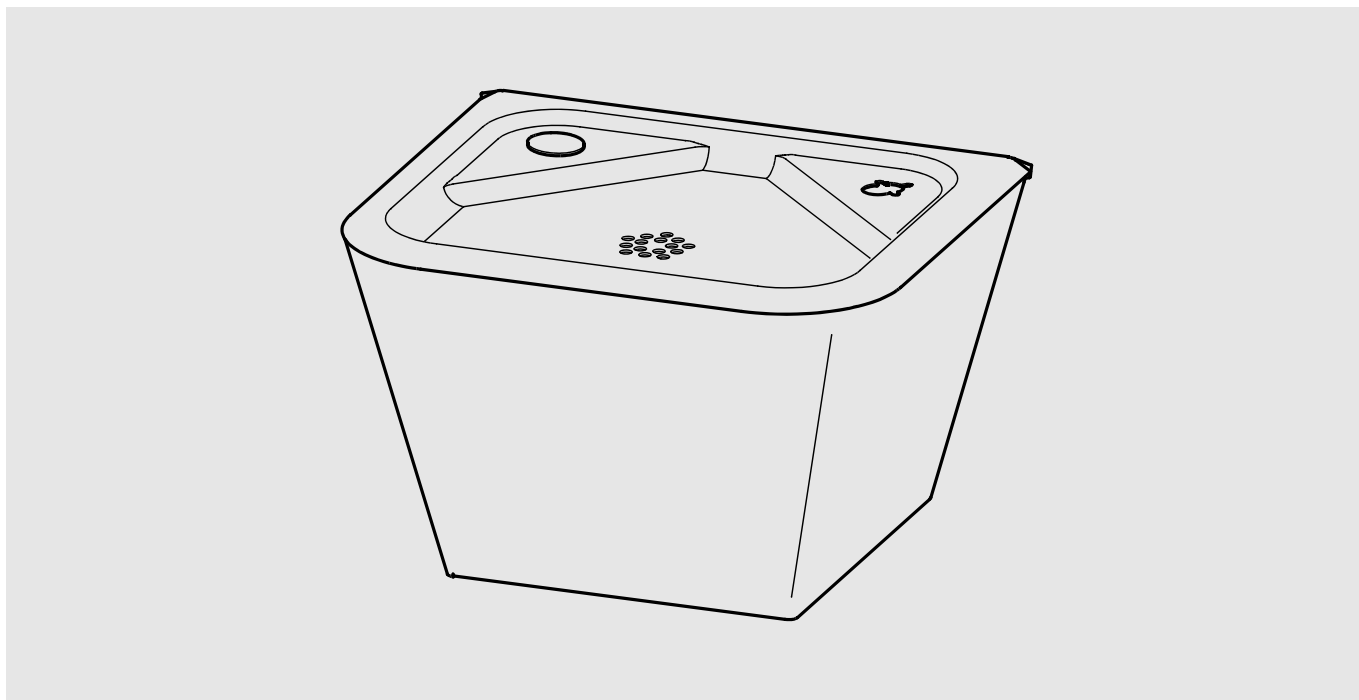
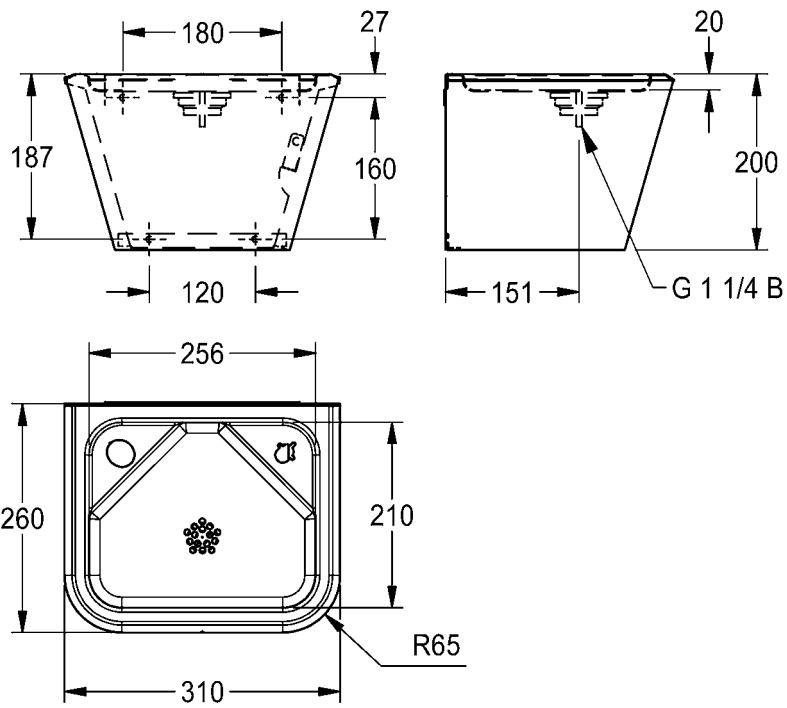
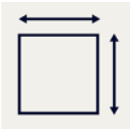
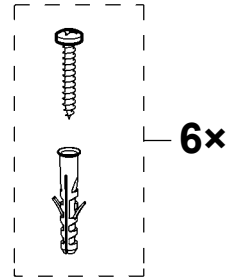
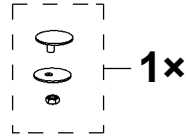
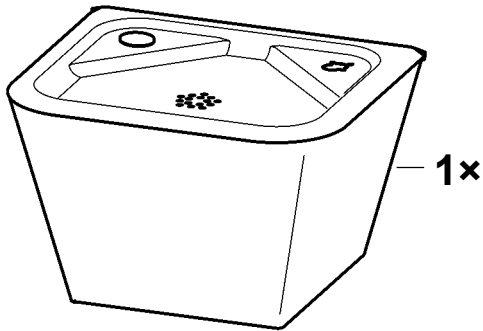


ANIMA



ANMX30U 213.0648.990

DE	Montage- und Betriebsanleitung	Wandtrinkbrunnen
EN	Installation and operating instructions	wall-mounted drinking fountain
FR	Notice de montage et de mise en service	Fontaine à boire murale
ES	Instrucciones de montaje y servicio	Fuente de agua mural
IT	Istruzioni per il montaggio e l'uso	Beverino a parete
NL	Montage- en bedrijfsinstructies	drinkfontein
PL	Instrukcja montażu i obsługi	Ścienne źródło wody pitnej
SV	Monterings- och driftinstruktion	väggmonterad dricksfontän
CS	Návod pro montáž a provoz	
FI	Asennus- ja käyttöohje	Juoma-allas seinäasennukseen
RU	Инструкция по монтажу и вводу в эксплуатацию	



EN Installation and operating instructions

Important notes

- ▶ Do not use abrasive cleaners for cleaning.
- ▶ When using abrasive cleaners containing acids or alkaline solutions, close attention must be paid to the directions for use.

PL Instrukcja montażu i obsługi

Ważne wskazówki

- ▶ Do czyszczenia nie stosować środków trących.
- ▶ Podczas używania środków czyszczących zawierających kwasy lub ług należy przestrzegać przepisów dotyczących ich stosowania.

FR Notice de montage et de mise en service

Remarques importantes

- ▶ Ne pas utiliser de produit abrasif pour le nettoyage.
- ▶ Lors de l'utilisation de détergents contenant des acides ou des lessives, respecter les consignes d'utilisation.

ES Instrucciones de montaje y servicio

Indicaciones importantes

- ▶ No utilizar productos de limpieza abrasivos en la limpieza.
- ▶ Si se utilizan limpiadores que contengan ácidos o lejías se habrán de respetar las Instrucciones de empleo.

IT Istruzioni per il montaggio e l'uso

Avvertenze importanti

- ▶ Per la pulizia non utilizzare detergenti abrasivi.
- ▶ Rispettare le istruzioni per l'uso quando si utilizzano detergenti acidi o basici.

DE Montage- und Betriebsanleitung

Wichtige Hinweise

- ▶ Zur Reinigung nicht scheuernde Reinigungsmittel verwenden.
- ▶ Bei Verwendung von säure- oder laugenhaltigen Reinigern sind die Anwendungsvorschriften einzuhalten.

SV Monterings- och driftinstruktion

Viktiga informationer

- ▶ Använd inte repande rengöringsmedel för rengöring.
- ▶ Följ bruksanvisningarna vid användning av syra- eller luthaltiga rengöringsmedel.

CS Návod pro montáž a provoz

Důležité pokyny

- ▶ Na čištění nepoužívejte abrazivní čisticí prostředky.
- ▶ Při používání čisticích prostředků s obsahem kyselin nebo louhů dodržujte návody k použití.

FI Asennus- ja käyttöohje

Tärkeitä ohjeita

- ▶ Älä käytä puhdistukseen hankaavia puhdistusaineita.
- ▶ Mikäli käytät happo- tai emäspitoisia puhdistusaineita, noudata käyttöohjeen määräyksiä.

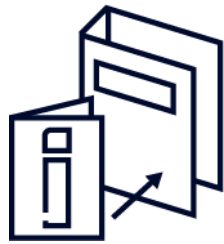
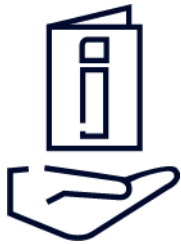
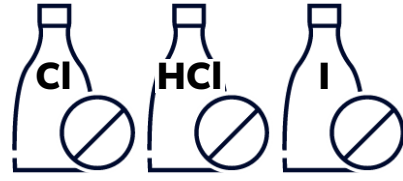
RU Инструкция по монтажу и вводу в эксплуатацию

Важные указания

- ▶ Для чистки не используйте абразивные чистящие средства.
- ▶ При использовании чистящих средств, содержащих кислоты или щелочи, соблюдайте инструкции по применению.

Belangrijke aanwijzingen

- ▶ Voor de reiniging geen schurende reinigingsmiddelen gebruiken.
- ▶ Bij het gebruik van zuur- of looghoudende reinigingsmiddelen moeten de gebruiksvoorschriften in acht worden genomen.



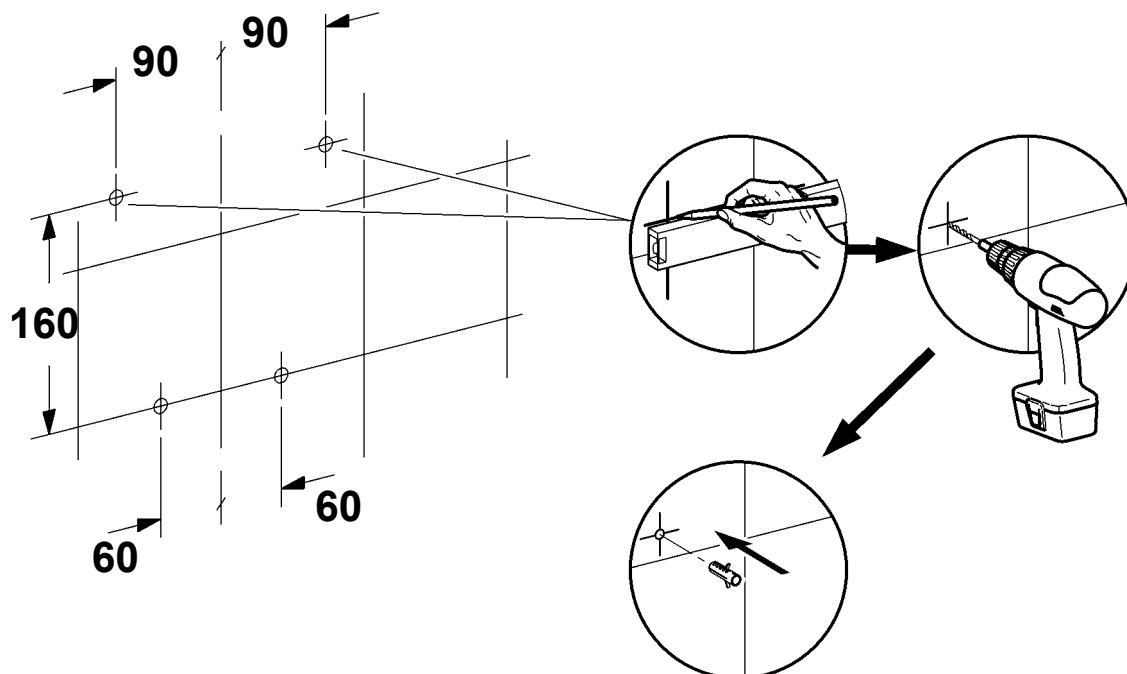
1. Montage

EN Installation
FR Montage
ES Montaje
IT Montaggio

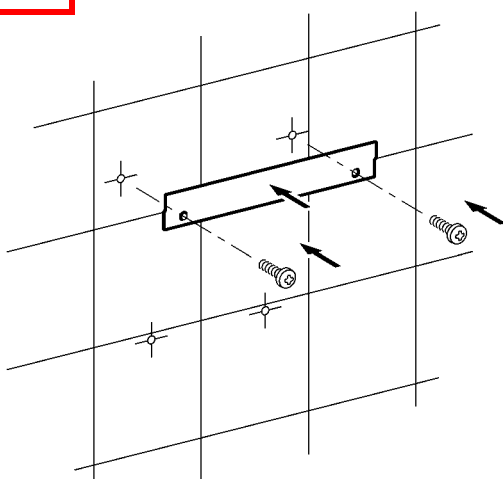
NL Montage
PL Montaż
SV Montering

CS Montáž
FI Asennus
RU Монтаж

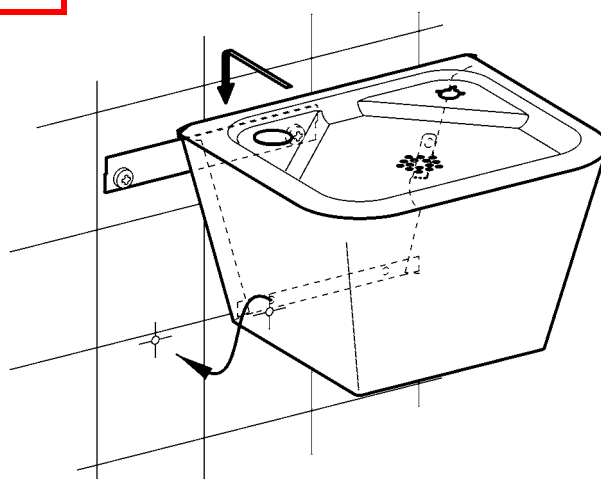
1



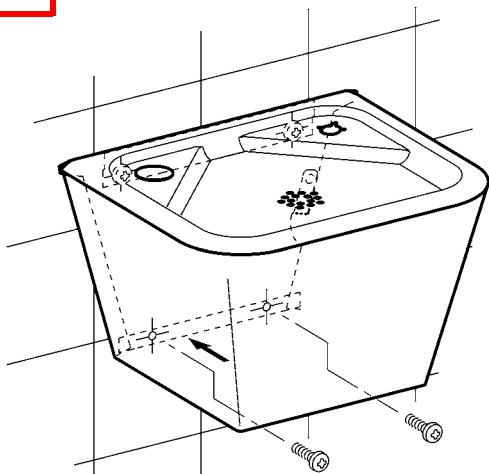
2



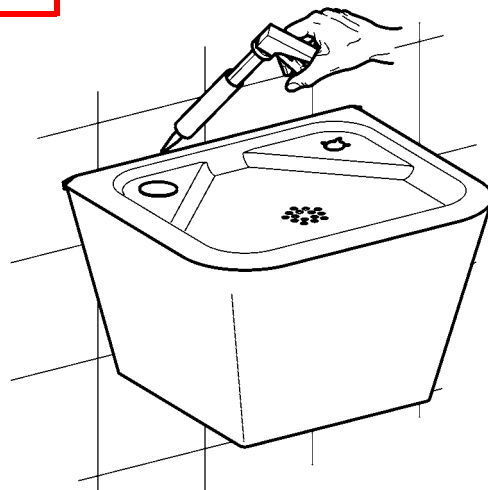
3



4



5

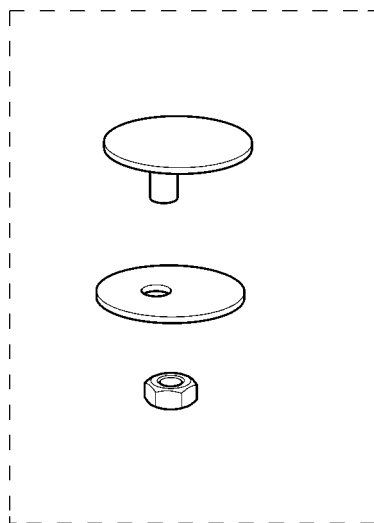


2. Ersatzteile

EN Replacement parts
FR Pièces de rechange
ES Piezas de recambio
IT Pezzi di ricambio

NL Reserveonderdelen
PL Części zamienne
SV Reservdelar

CS Náhradní díly
FI Varaosat
RU Запчасти



213.0659.898
ANMXCAP

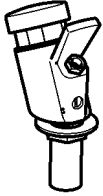
3. Zubehör

EN Accessories
FR Accessoire
ES Accesorios
IT Accessori

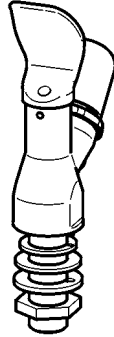
NL Toebehoren
PL Akcesoria
SV Tillbehör

CS Příslušenství
FI Lisävarusteet
RU принадлежности

1



3



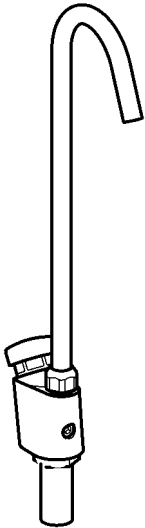
1 213.0654.085
ANMX-BU

2 213.0654.086
ANMX-BT

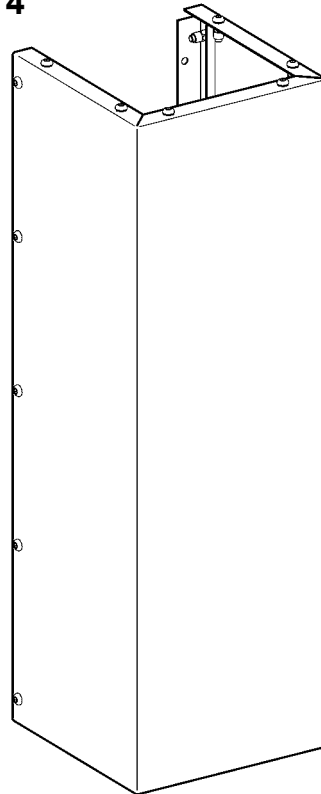
3 2000101118
AQRM304

4 213.0651.921
ANMX-S1

2



4



Australia

PR Kitchen and
Water Systems Pty Ltd
Dandenong South VIC 3175
Phone +61 3 9700 9100

Austria

KWC Austria GmbH
6971 Hard, Austria
Phone +43 5574 6735 0

**Belgium, Netherlands &
Luxembourg**

KWC Aquarotter GmbH
9320 Aalst; Belgium
Phone +31 (0) 492 728 224

Czech Republic

KWC Aquarotter GmbH
14974 Ludwigsfelde, Germany
Phone +49 3378 818 309

France

KWC Austria GmbH
6971 Hard, Austria
Phone +33 800 909 216

Germany

KWC Aquarotter GmbH
14974 Ludwigsfelde
Phone +49 3378 818 0

Italy

KWC Austria GmbH
6971 Hard, Austria
Numero Verde +39 800 789 233

Middle East

KWC ME LLC Ras Al Khaimah,
United Arab Emirates
Phone +971 7 2034 700

Poland

KWC Aquarotter GmbH
14974 Ludwigsfelde, Germany
Phone +48 58 35 19 700

Spain

KWC Austria GmbH
6971 Hard, Austria
Phone +43 5574 6735 211

Switzerland & Liechtenstein

KWC Group AG
5726 Unterkulm, Switzerland
Phone +41 62 768 69 00

Turkey

KWC ME LLC Ras Al Khaimah,
United Arab Emirates
Phone +971 7 2034 700

United Kingdom

KWC DVS Ltd - Northern Office
Barlborough S43 4PZ
Phone +44 1246 450 255

KWC DVS Ltd - Southern Office
Paignton TQ4 7TW
Phone +44 1803 529 021

EAST EUROPE

Bosnia Herzegovina
Bulgaria | Croatia
Hungary | Latvia
Lithuania | Romania
Russia | Serbia | Slovakia
Slovenia | Ukraine

KWC Aquarotter GmbH
14974 Ludwigsfelde, Germany
Phone +49 3378 818 261

SCANDINAVIA & ESTONIA

Finland | Sweden | Norway
Denmark | Estonia

KWC Nordics Oy
76850 Naarajärvi, Finland
Phone +358 15 34 111

OTHER COUNTRIES

KWC Austria GmbH
6971 Hard, Austria
Phone +43 5574 6735 0

