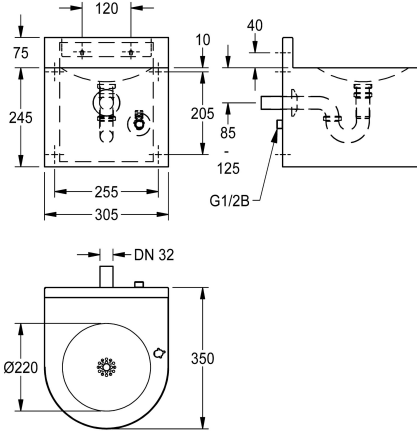


KWC ANIMA Nástěnné pítčko

Modell-Linie: ANIMA | ANMX33L
Pítka | Pítka



KWC-No.

213.0649.011

ANIMA Nástěnné pítčko, chromniklová ocel, povrch hedvábně matný, tloušťka materiálu 1,2 mm, beze švů vytvarovaná kulatá prohlubeň bez přeřadu, s otvorem pro baterii, uzavřená konstrukce s přišroubovaným revizním krytem a obvodovým lemem, sítkový odtokový ventil G 1 1/4 B se sifonem DN 32, včetně upevňovacího materiálu.

Rozměry 305 x 320 x 350 mm (š x v x h)
Rozměry prohlubně 220 x 33 mm (p x v)

Pítková armatura nebo armatura pro plnění láhví se musí objednat zvlášť.

Technické údaje

ATT-WS-BOTTLEFILLER

Umyvadlo - výška

Umyvadlo - hloubka

Umyvadlo - šířka

Pítko

Zásobník sklenic

Materiál

Kód materiálu

Tloušťka materiálu

Velikost odtokové trubky

Celková hloubka

Celková výška

Celková šířka

Povrch

Způsob montáže

Umístění odtoku

Včetně odpadové sady

volitelné

33 mm

220 mm

220 mm

volitelné

volitelné

ušlechtilá ocel

1.4301

1.2 mm

DN 32

350 mm

320 mm

305 mm

hedvábně matný

montáž na stěnu

centrální

ano

Nezbytné příslušenství

KWC ANIMA Nástěnné pítka

Modell-Linie: ANIMA | ANMX33L
Pítka | Pítka



ANIMA Pítková armatura

213.0654.085
ANMX-BU



Samouzavírací pítková armatura

2000101118
AQRM304



ANIMA Armatura pro plnění láhví

213.0654.086
ANMX-BT

Volitelné příslušenství



ANIMA Lem

213.0651.922
ANMX-S2

Náhradní díly



Ošetřovací sada

2000109019
ZWSP0024



Ošetřování ušlechtilé oceli CHROMOL

2000105091
ZWSP0023



KWC ANIMA Nástěnné pítka

Modell-Linie: ANIMA | ANMX33L
Pítka | Pítka

Spotřební materiál



Ošetřování ušlechtilé oceli CHROMOL

2000105091
ZWSPL0023
