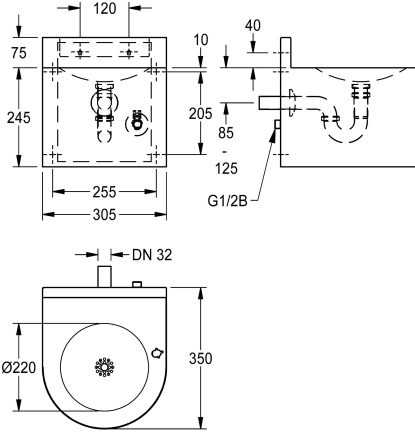


KWC ANIMA Fuentes de pared

Modell-Linie: ANIMA | ANMX33L
Dispensador de agua | Fuente de agua



KWC-No.

213.0649.011

Fuente de agua de pared ANIMA, acero de cromo-níquel, superficie satinada, espesor de material 1,2 mm, cubeta redonda integrada sin soldadura y sin rebosadero, con orificio para grifo, conformada sin juntas, con tapa de registro atornillada y faldón perimetral, válvula de desagüe con colador G 1 1/4 B con sifón DN 32, material de montaje incluido.

Dimensiones 305 x 320 x 350 mm (L x A x P)
Dimensiones de la cubeta 220 x 33 mm (D x A)

El grifo para fuente de agua potable o el llenador de botellas se tienen que pedir por separado.

Datos técnicos

ATT-WS-BOTTLEFILLER
Altura de la cubeta
Longitud de lavabo
Anchura de la cubeta
Distribuidor de agua potable
Recipiente de cristal
Material
Código
Espesor del material
Tamaño de la salida
Profundidad
Altura
Anchura total
Acabado de superficie
Tipo de montaje
Posición del desagüe
rebosadero incluido

Opcional
33 mm
220 mm
220 mm
Opcional
Opcional
Acero inoxidable
1.4301
1.2 mm
DN 32
350 mm
320 mm
305 mm
Acabado satinado
Montaje a pared
Centro
Si

Accesorio necesario

KWC ANIMA Fuentes de pared

Modell-Linie: ANIMA | ANMX33L
Dispensador de agua | Fuente de agua



ANIMA Grifo para fuente de agua potable

213.0654.085
ANMX-BU



Grifería para fuente de agua

2000101118
AQRM304



ANIMA Llenador de botellas

213.0654.086
ANMX-BT

Accesorios opcionales



ANIMA Faldón

213.0651.922
ANMX-S2

Piezas de recambio



Conjunto para el cuidado del acero inoxidable

2000109019
ZWSPL0024



CHROMOL para productos de acero inoxidable

2000105091
ZWSPL0023

KWC ANIMA Fuentes de pared

Modell-Linie: ANIMA | ANMX33L
Dispensador de agua | Fuente de agua

Consumibles



**CHROMOL para productos de acero
inoxidable**

2000105091
ZWSPL0023
