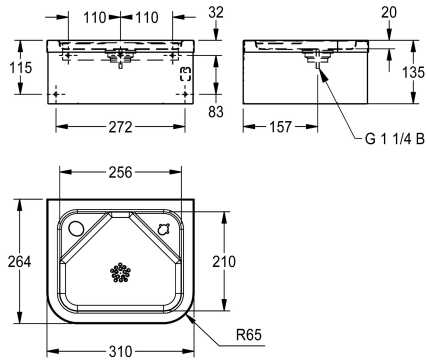


KWC ANIMA Wandtrinkbrunnen

Modell-Linie: ANIMA | ANMX21ES
Trinkbrunnen | Trinkbrunnen



KWC-Nr.

213.0649.013

ANIMA Wandtrinkbrunnen, Chromnickelstahl, Oberfläche seidenmatt, Materialstärke 1,2 mm, nahtlos eingeformte flache Mulde ohne Überlauf, rechteckige Trinkbrunnenform mit abgerundeten Kanten, zwei Armaturenbohrungen inklusive Abdeckungen, umlaufende Schürze mit Materialstärke 1 mm, Sieb Ablaufventil G 1 1/4 B, inklusive Befestigungsmaterial.

Abmessungen 310 x 135 x 264 mm (B x H x T)
Muldenmaße 256 x 20 x 210 mm (B x H x T)

Trinkbrunnenarmatur oder Flaschenfüllarmatur muss separat bestellt werden.

Notwendiges Zubehör



ANIMA Trinkbrunnenarmatur

213.0654.085
ANMX-BU



Selbstschluss-Trinkbrunnenarmatur

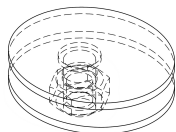
2000101118
AQRM304



ANIMA Flaschenfüllarmatur

213.0654.086
ANMX-BT

Ersatzteile



**ANIMA Abdeckung für
Armaturenbohrung**

213.0659.898
ANMXCAP
