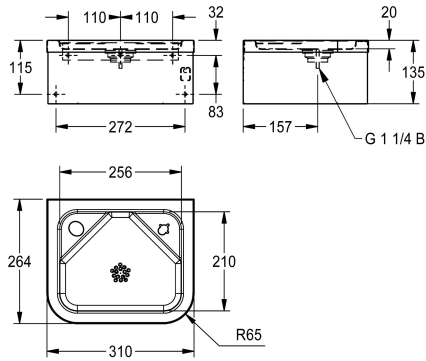


KWC ANIMA Fuentes de pared

Modell-Linie: ANIMA | ANMX21ES
Dispensador de agua | Fuente de agua



KWC-No.

213.0649.013

Fuente de agua de pared ANIMA, acero de cromo-níquel, superficie satinada, espesor de material 1,2 mm, cubeta plana integrada sin soldadura, sin rebosadero, fuente de forma rectangular con esquinas redondeadas, dos orificios para grifos con tapa, faldón perimetral con espesor de material 1 mm, válvula de desagüe con colador G 1 1/4 B, material de montaje incluido.

Dimensiones 310 x 135 x 264 mm (L x A x P)
Dimensiones de la cubeta 256 x 20 x 210 mm (L x A x P)

El grifo para fuente de agua potable o el llenador de agua se tienen que pedir por separado.

Datos técnicos

Material	Acero inoxidable
Código	1.4301
Espesor del material	1.2 mm
Tamaño de la salida	G-1-1-4-B
Profundidad	264 mm
Altura	135 mm
Anchura total	310 mm
Acabado de superficie	Acabado satinado
rebosadero incluido	Si

Material	Acero inoxidable
Código	1.4301
Espesor del material	1.2 mm
Tamaño de la salida	G-1-1-4-B
Profundidad	264 mm
Altura	135 mm
Anchura total	310 mm
Acabado de superficie	Acabado satinado
rebosadero incluido	Si

Accesorio necesario



ANIMA Grifo para fuente de agua potable

213.0654.085



Grifería para fuente de agua

2000101118
AQRM304



ANIMA Llenador de botellas

213.0654.086
ANMX-BT



KWC ANIMA

Fuentes de pared

Modell-Linie: ANIMA | ANMX21ES
Dispensador de agua | Fuente de agua

ANMX-BU

Accesorios opcionales



Faldón ANIMA

213.0670.776
ANMX-S3
