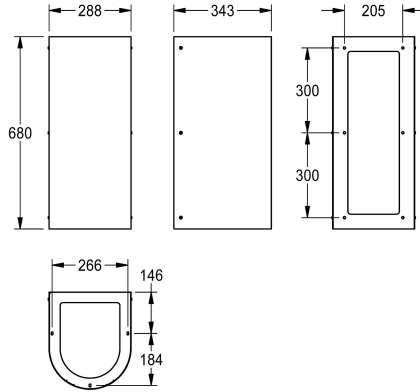


KWC ANIMA Schürze

Modell-Linie: ANIMA | ANMX-S2
Trinkbrunnen | Zubehör Trinkbrunnen



KWC-Nr.

213.0651.922

Schürze für Wandtrinkbrunnen ANMX33L

ANIMA Schürze für Wandtrinkbrunnen ANMX33L, zur Wandmontage, Chromnickelstahl, Oberfläche seidenmatt, Materialstärke 1,2 mm, bodenlang.

Abmessungen 288 x 680 x 343 mm (B x H x T)

Technische Daten

Gesamttiefe	343 mm
Gesamthöhe	680 mm
Gesamtbreite	288 mm
Füllmenge	1
Mengeneinheit	Stück

Ersatzteile



Edelstahl-Pflegeset inklusive 2 Schleifschwämme

2000109019
ZWSPL0024

Edelstahlpflege CHROMOL

2000105091
ZWSPL0023

Verbrauchsmaterial

KWC ANIMA Schürze

Modell-Linie: ANIMA | ANMX-S2
Trinkbrunnen | Zubehör Trinkbrunnen



Edelstahl-Pflegeset inklusive 2 Schleifschwämme

2000109019
ZWSP0024

Edelstahlpflege CHROMOL

2000105091
ZWSP0023
