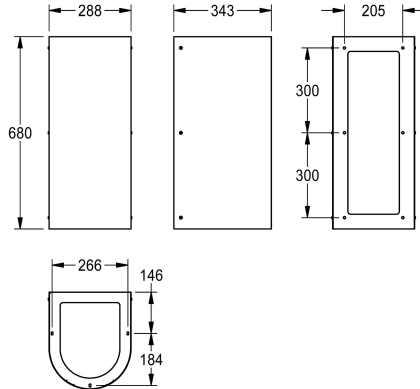


## KWC ANIMA Przedłużenie obudowy

Modell-Linie: ANIMA | ANMX-S2  
Źródła wody pitnej | Wyposażenie dodatkowe do źródeł wody pitnej



### KWC-No.

**213.0651.922**

Przedłużenie obudowy do ściennego źródła wody pitnej  
ANMX33L

ANIMA Przedłużenie obudowy do ściennego źródła wody pitnej ANMX33L, do montażu ściennego, stal chromowo-niklowa, powierzchnia jedwabiste matowa, grubość materiału 1,2 mm,

sięgające do posadzki.

Wymiary 288 x 680 x 343 mm (szer. x wys. x głęb.)

### Dane techniczne

Łączna głębokość	343 mm
Łączna wysokość	680 mm
Łączna szerokość	288 mm
Pojemność	1
Ilość uom	Sztuki

### Części zamienne



Zestaw pielęgnacyjny do stali szlachetnej

**2000109019**  
ZW SPL0024

Środek do czyszczenia i pielęgnacji produktów ze stali szlachetnej  
CHROMOL

**2000105091**  
ZW SPL0023

### Materiały zużywalne

## KWC ANIMA

Przedłużenie obudowy

### Modell-Linie: ANIMA | ANMX-S2

Źródłka wody pitnej | Wyposażenie dodatkowe do źródełek wody pitnej



#### Zestaw pielęgnacyjny do stali szlachetnej

---

**2000109019**  
ZW SPL0024

---

#### Środek do czyszczenia i pielęgnacji produktów ze stali szlachetnej CHROMOL

---

**2000105091**  
ZW SPL0023

---