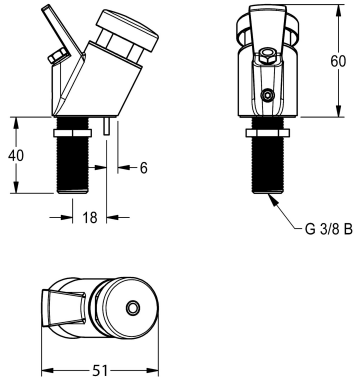


## KWC ANIMA Trinkbrunnenarmatur

Modell-Linie: ANIMA | ANMX-BU  
Trinkbrunnen | Zubehör Trinkbrunnen



### KWC-Nr.

**213.0654.085**

Trinkbrunnenarmatur mit Druckknopf

ANIMA Trinkbrunnenarmatur für Trinkbrunnen aus Edelstahl oder kunstharzgebundenem Mineralwerkstoff MIRANIT, mit Druckknopf,

Wasserstrahl einstellbar, Gehäuse Messing verchromt mit Verdrehsicherung, Anschluss G 3/8 B.

### Technische Daten

Anschlussgröße	DN 10
Material Armatur	Messing
Mindestfließdruck	0,5 bar
Art der Mischung	nein
Gesamttiefe	51 mm
Gesamthöhe	100 mm
Gesamtbreite	31 mm
Oberflächenbehandlung Gehäuse	verchromt
Art der Montage	am Produkt montiert
Art der Bedienung	manueller Betrieb
Art der Wascharmatur	Standardarmatur
Volumenstrom bei 3 bar	0,07 l/s
Grundfarbe	Chrom