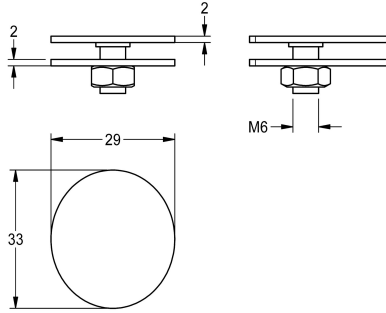
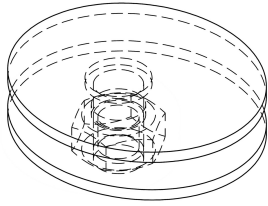


## KWC ANIMA Abdeckung für Armaturenbohrung

Modell-Linie: ANIMA | ANMXCAP  
Zubehör und Funktionsteile | Ersatzteile Trinkbrunnen



### KWC-Nr.

**213.0659.898**

Abdeckung für Armaturenbohrung von ANIMA Wandtrinkbrunnen,  
Chromnickelstahl, Oberfläche seidenmatt, Materialstärke 1,5 mm.

### Technische Daten

teamNumber

0