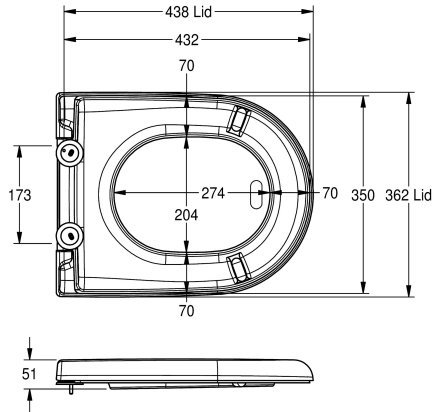


KWC CAMPUS

Toiletzitting

Modell-Linie: CAMPUS | ECOMPX592-SEATWN

Reserve onderdelen | Reserve-onderdelen urinoirs en toiletten



KWC-No.

360000627

Kleur wit

Toiletzitting, duroplast synthetisch materiaal, hoogglans, met scharnier, voor montage op KWC Campus toiletten.

Kleur wit

Reserve onderdelen

Hinge

360000658

ECMPX0058N