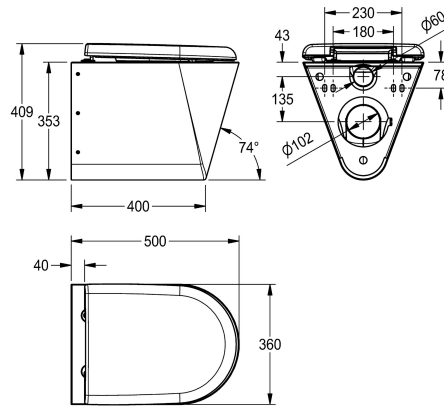


KWC CAMPUS Invaso WC

Modell-Linie: **CAMPUS | CMPX592GN**
Orinatori e WC | WC



KWC-No.

2000100133
Senza seduta WC

2000100134
Con seduta fissa

3600000629
Con sedile WC, nero

3600000650
Con sedile WC, grigio

3600000651
Con sedile WC, bianco

Tipologia della seduta wc

Senza seduta

Seduta fissa in materiale sintetico

Sedile in materiale sintetico con coperchio e cerniera

Sedile in materiale sintetico con coperchio e cerniera

Sedile in materiale sintetico con coperchio e cerniera

Vaso WC sospeso per installazione a parete, acciaio inossidabile, superficie satinata, spessore materiale 1,5 mm, getto conforme a norma EN 997, bordo getto nascosto con volume minimo di 4 litri, con un sifone "P" orizzontale di 100 mm di diametro coperto, piano di seduta ribassato verso il centro, tutti i bordi smussati, fissaggio

mediante la piastra di montaggio in dotazione, conforme a norma EN 33, viti di sicurezza incluse. Conforme a norma EN 997 per un getto da 4 litri.

Con sedile grigio

Dati tecnici

Dimensione mandata

DN 55

Materiale

Acciaio inox

Codice materiale

1.4301

Spessore del materiale

1.5 mm

Capacità minima di flussaggio

4 Litro

Dimensione scarico

DN 100

Profondità totale

500 mm

Altezza totale

409 mm

Larghezza complessiva

360 mm

Colore della seduta wc

Grigio

Finitura della superficie

Finitura satinata

Tipo di montaggio

Installazione a parete

Tipologia della seduta wc

Sedile in materiale sintetico con coperchio e cerniera

Tipo di wc

Fissato a parete

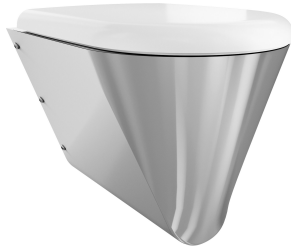
teamNumber

0

Pezzi di ricambio

KWC CAMPUS Invaso WC

Modell-Linie: CAMPUS | CMPX592GN
Orinatori e WC | WC



Seduta WC

3600000624
ECMPX592-SEATGN

Seduta WC

3600000626
ECMPX592-SEATBN

Seduta WC

3600000627
ECMPX592-SEATWN

Hinge

3600000658
ECMPX0058N
