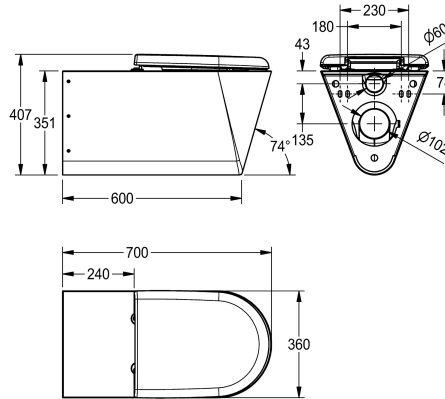
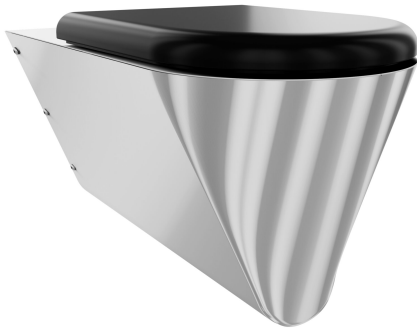


## KWC CAMPUS

Cuvette de WC, accessible en fauteuil roulant

Modell-Linie: **CAMPUS | CMPX594BN**  
Urinoirs et WC | Toilettes



### KWC-No.

**2000100147**

Sans abattant

**2000100148**

Avec 2 demi-coques d'abattant

**3600000652**

Avec abattant, noir

**3600000653**

Avec abattant, gris

**3600000654**

Avec abattant, blanc

### Type d'abattant

NO-SEAT

Protection de siège synthétique

Siège à charnière synthétique  
avec couvercle

Siège à charnière synthétique  
avec couvercle

Siège à charnière synthétique  
avec couvercle

WC suspendu pour handicapés en acier inoxydable, surfaces visibles en finition satinée, épaisseur du matériau 1,5 mm, chasse d'eau certifiée conforme à EN 997, mécanisme de chasse dissimulé avec capacité minimum de 4 litres, évacuation horizontale avec siphon DN 100 en acier inoxydable, siège incurvé vers le centre,

bords arrondis, fixation avec plaque de montage fournie, conforme à EN 33, vis de sécurité fournies.

Avec abattant noir  
Dimensions 360 x 407 x 700 mm (L x H x P)

### Données techniques

Taille de l'alimentation

DN 55

Matière

Acier inoxydable

Code du matériel

1.4301

Épaisseur de matière

1.5 mm

Capacité minimale de rinçage

4 litre

Taille de l'évacuation

DN 100

Profondeur totale

700 mm

Hauteur totale

407 mm

Largeur totale

360 mm

Couleur du siège de toilettes

Noir

Finition de surface

Finition satinée

Type de montage

Montage mural

Type d'abattant

Siège à charnière synthétique avec couvercle

Type de WC

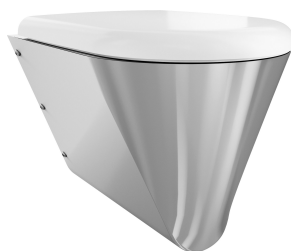
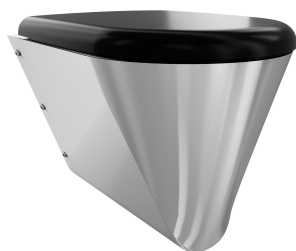
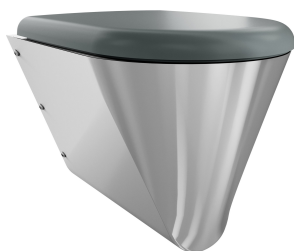
Suspendu au mur

### Pièces de rechange

## KWC CAMPUS

Cuvette de WC, accessible en fauteuil roulant

Modell-Linie: **CAMPUS | CMPX594BN**  
Urinoirs et WC | Toilettes



### Lunette couleur gris

---

**3600000624**  
ECMPX592-SEATGN

---

### Seduta WC

---

**3600000626**  
ECMPX592-SEATBN

---

### Lunette

---

**3600000627**  
ECMPX592-SEATWN

---

### Charnière pour sièges de toilette CAMPUS

---

**3600000658**  
ECMPX0058N

---