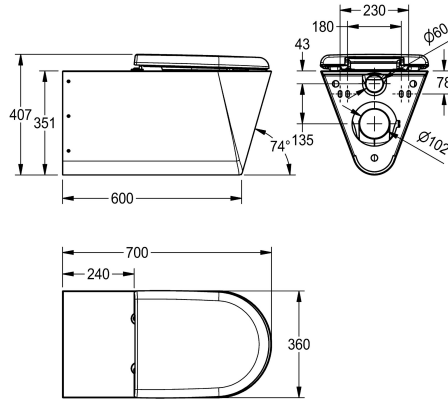
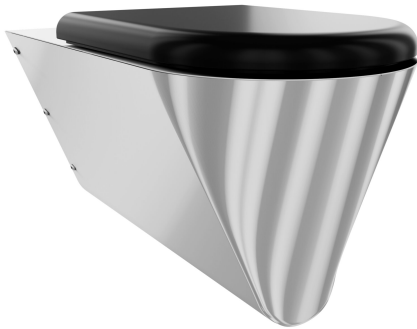


## KWC CAMPUS

Invaso WC, per disabili

Modell-Linie: **CAMPUS | CMPX594BN**

Orinatori e WC | WC



### KWC-No.

**2000100147**

Senza seduta WC

**2000100148**

Con seduta fissa

**3600000652**

Con sedile WC, nero

**3600000653**

Con sedile WC, grigio

**3600000654**

Con sedile WC, bianco

### Tipologia della seduta wc

NO-SEAT

Seduta fissa in materiale sintetico

Sedile in materiale sintetico con coperchio e cerniera

Sedile in materiale sintetico con coperchio e cerniera

Sedile in materiale sintetico con coperchio e cerniera

Vaso WC sospeso per disabili, in acciaio inox 18/10, superficie satinata, spessore 1.5 mm. Scarico a parete diametro 100 mm, piano di seduta ribassato nel diametro interno. Conforme alla normativa EN 997, volume risciacquo min. 4 litri. Fissaggio a parete

tramite piastra a norma EN 33 inclusa. Incluse viti di sicurezza.

Con sedile nero

### Dati tecnici

Dimensione mandata

DN 55

Materiale

Acciaio inox

Codice materiale

1.4301

Spessore del materiale

1.5 mm

Capacità minima di flussaggio

4 Litro

Dimensione scarico

DN 100

Profondità totale

700 mm

Altezza totale

407 mm

Larghezza complessiva

360 mm

Colore della seduta wc

Nero

Finitura della superficie

Finitura satinata

Tipo di montaggio

Installazione a parete

Tipologia della seduta wc

Sedile in materiale sintetico con coperchio e cerniera

Tipo di wc

Fissato a parete

teamNumber

0

### Pezzi di ricambio

## KWC CAMPUS

Invaso WC, per disabili

Modell-Linie: CAMPUS | CMPX594BN

Orinatori e WC | WC



### Seduta WC

**3600000624**  
ECMPX592-SEATGN

### Seduta WC

**3600000626**  
ECMPX592-SEATBN

### Seduta WC

**3600000627**  
ECMPX592-SEATWN

### Hinge

**3600000658**  
ECMPX0058N