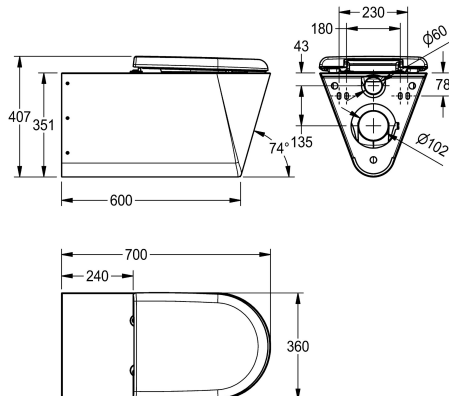
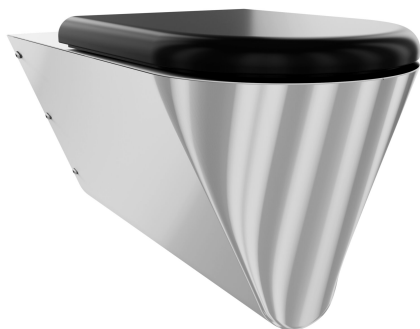


## KWC CAMPUS

Miska WC dla osób niepełnosprawnych

Modell-Linie: **CAMPUS | CMPX594BN**

Pisuary i miski ustępowe | Miski WC



### KWC-No.

**2000100147**

Bez deski sedesowej

**2000100148**

Z dwoma nakładkami

**3600000652**

Z deską sedesową w kolorze czarnym

**3600000653**

Z deską sedesową w kolorze szarym

**3600000654**

Z deską sedesową w kolorze białym

### Rodzaje desek WC

NO-SEAT

Nakładka z tworzywa sztucznego na deskę

Wykonana z tworzywa sztucznego, uchylna deska WC z pokrywą

Wykonana z tworzywa sztucznego, uchylna deska WC z pokrywą

Wykonana z tworzywa sztucznego, uchylna deska WC z pokrywą

Miska WC wisząca do łazienek bez barier. Stal szlachetna, powierzchnia szlifowana matowa. Grubość materiału 1,5 mm. Sposób spłukiwania certyfikowany według EN 997. Niewidoczna krawędź spłuczkowa. Przystosowana do spłuczek o pojemności min. 4 l. Odpływ poziomy tylny z osłoniętym syfonem, o średnicy 100 mm. Siedzisko zaokrąglone ze wszystkich stron, z

opadającym ku otworowi wytłoczeniem. W komplecie płyta montażowa zgodna z EN 33 oraz śruby montażowe antykradzieżowe.

z czarną deską WC

### Dane techniczne

Średnica dopływu

DN 55

Materiał

Stal szlachetna

Kod materiałowy

1.4301

Grubość materiału

1.5 mm

Minimalna objętość spłukiwania

4 Litr

Średnica odpływu

DN 100

Łączna głębokość

700 mm

Łączna wysokość

407 mm

Łączna szerokość

360 mm

Kolor deski WC

Czarny

Wykończenie powierzchni

Matowe

Rodzaj montażu

Montaż naścienny

Rodzaje desek WC

Wykonana z tworzywa sztucznego, uchylna deska WC z pokrywą

Rodzaj miski WC

Wiszący na ścianie

### Części zamienne

## KWC CAMPUS

Miska WC dla osób niepełnosprawnych

Modell-Linie: CAMPUS | CMPX594BN

Pisuary i miski ustępowe | Miski WC



### Deska WC

**3600000624**  
ECMPX592-SEATGN

### Deska WC

**3600000626**  
ECMPX592-SEATBN

### Deska WC

**3600000627**  
ECMPX592-SEATWN

### Hinge

**3600000658**  
ECMPX0058N