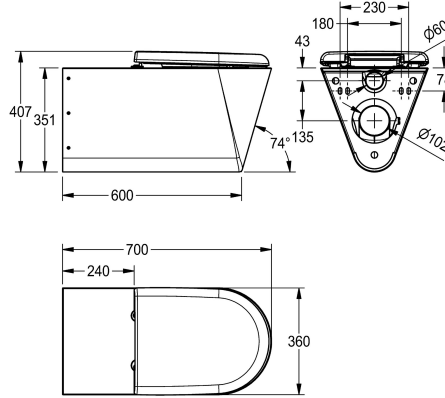


KWC CAMPUS

Inodoro, accesible para discapacitados

Modell-Linie: **CAMPUS | CMPX594GN**

Urinaríos e inodoros | Inodoros



KWC-No.

2000100147

Sin asiento de inodoro

2000100148

Con 2 partes de asiento de inodoro

3600000652

Con asiento de inodoro, negro

3600000653

Con asiento de inodoro, gris

3600000654

Con asiento de inodoro, blanco

Tipo de asiento

NO-SEAT

Almohadilla del asiento sintética

Sintética del asiento con tapa abatible

Sintética del asiento con tapa abatible

Sintética del asiento con tapa abatible

Inodoro suspendido a pared para minusvalía sin tapa, descarga en fondo, acero de cromo-níquel, superficies visibles satinadas, espesor de material 1,5 mm, descarga certificada según EN997 de mín. 4 litros de agua y salida horizontal a pared con antiolor en

acero inoxidable DN100, superficie de asiento con estrechamiento hacia dentro, redondeado por todos lados, antivandálica, fijación con pletina incluida según EN 33 y tornillería de seguridad. con asiento de inodoro gris

Datos técnicos

Sin barreras

Diámetro de entrada

Material

Código

Espesor del material

Mínimo capacidad de flujo

Tamaño de la salida

Profundidad

Altura

Anchura total

Color

Acabado de superficie

Tipo de montaje

Tipo de asiento

Tipo de inodoros

Si

DN 55

Acero inoxidable

1.4301

1.5 mm

4 Litro

DN 100

700 mm

407 mm

360 mm

Gris

Acabado satinado

Montaje a pared

Sintética del asiento con tapa abatible

Colgado a pared

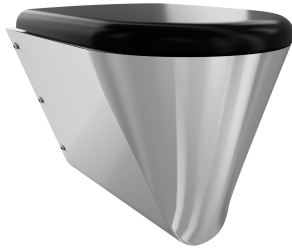
Piezas de recambio

KWC CAMPUS

Inodoro, accesible para discapacitados

Modell-Linie: CAMPUS | CMPX594GN

Urinaríos e inodoros | Inodoros



Asiento de inodoro

3600000624
ECMPX592-SEATGN

Asiento de inodoro

3600000626
ECMPX592-SEATBN

Asiento de inodoro

3600000627
ECMPX592-SEATWN

Hinge

3600000658
ECMPX0058N