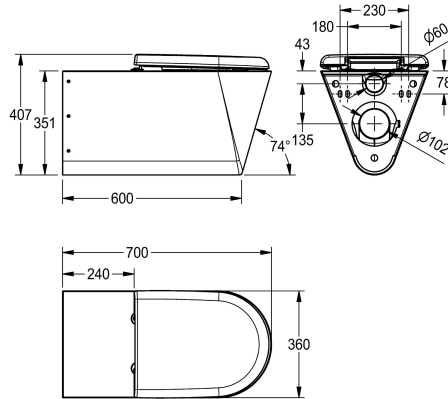


KWC CAMPUS Barrièrevrij toilet

Modell-Linie: **CAMPUS | CMPX594GN**
Urinoirs en toiletten | Toiletten



KWC-No.

2000100147

Zonder toiletzitting

2000100148

Met 2 halve zietschalen

3600000652

Met zitting met deksel, zwart

3600000653

Met zitting met deksel, grijs

3600000654

Met zitting met deksel, wit

Type toiletzitting

NO-SEAT

Kunststof halve dijzittingen

Zitting met deksel met kunststof scharnieren

Zitting met deksel met kunststof scharnieren

Zitting met deksel met kunststof scharnieren

Wandhangend diepspoeltoilet voor personen met een handicap van roestvrij staal zonder zitting, materiaaldikte 1,5 mm, zichtbaar oppervlak satijn, spoeling overeenkomstig EN 997 gecertificeerd, hoeveelheid spoelwater min. 4 liter, horizontale uitlaat achteraan met roestvrijstalen sifon DN 100, zitting naar binnen afhellend,

overal afgerond, vandaalbestendig, montage met bijgeleverde montageplaat o vereenkomstig EN 33, met diefstalbestendige schroeven.

Met grijze toiletzitting

Technical Data

Barrièrevrij

Inlaat omvang

Materiaal

Materiaalcode

Materiaaldikte

Minimum spoelcapaciteit

Uitlaat diameter

Totale diepte

Totale hoogte

Totale breedte

Kleur toiletzitting

Oppervlakafwerking

Type montage

Type toiletzitting

Type WC

Ja

DN 55

Roestvrij staal

1.4301

1.5 mm

4 Liter

DN 100

700 mm

407 mm

360 mm

Grijs

Zijdeglans

Wandmontage

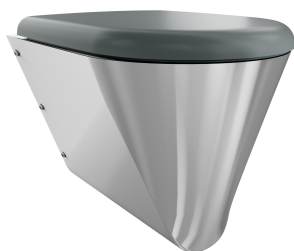
Zitting met deksel met kunststof scharnieren

Wandhangend

Reserve onderdelen

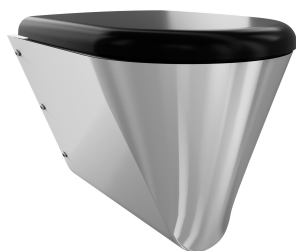
KWC CAMPUS Barrièrevrij toilet

Modell-Linie: CAMPUS | CMPX594GN
Urinoirs en toiletten | Toiletten



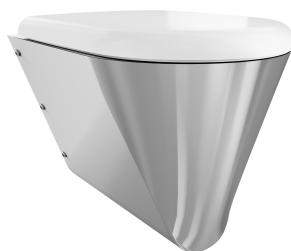
Toiletzitting

3600000624
ECMPX592-SEATGN



Toiletzitting

3600000626
ECMPX592-SEATBN



Toiletzitting

3600000627
ECMPX592-SEATWN

Hinge

3600000658
ECMPX0058N