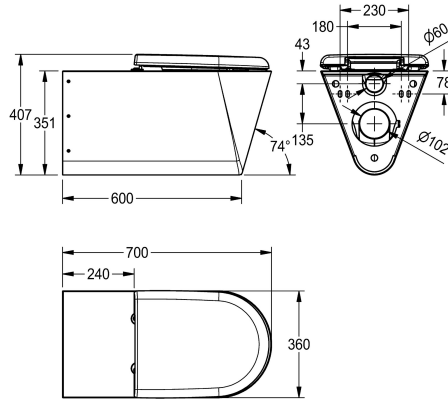


## KWC CAMPUS

### Vägghängd Wc-stol för rörelsehindrade

Modell-Linie: **CAMPUS | CMPX594GN**  
WC och urinoarer | WC



#### KWC-No.

**2000100147**

Without toilet seat

**2000100148**

With 2 toilet seat pads

**3600000652**

With black toilet seat

**3600000653**

med grå WC-sits

**3600000654**

med vit WC-sits

#### Typ av toalettsits

NO-SEAT

Syntetisk sittdyna

Syntetiska gångjärn sits med lock

Syntetiska gångjärn sits med lock

Syntetiska gångjärn sits med lock

Vägghängd Wc-stol för rörelsehindrade, rostfritt stål, satin yta, godstjocklek 1,5 mm, certifierad spolning enligt EN 997, dolda spolkanter med min 4 l spolkapacitet, med 100 mm rakt "P-lås" avrundade hörn, levereras med monteringsplatta för att klara

kraven enligt EN 33, levereras med rostfria säkerhetskruv.

med grå WC-sits

#### Technical Data

Barriär avgift

Ja

Inbyggnadsmått

DN 55

Material

Rostfritt stål

Materialkod

1.4301

Material tjocklek

1.5 mm

Minsta spolkapacitet

4 Liter

Utloppets storlek

DN 100

Övergripande djup

700 mm

Total höjd

407 mm

Total bredd

360 mm

Färg på toalettsits

Grå

Ytfinish

Satin yta

Typ av montering

Väggmontering

Typ av toalettsits

Syntetiska gångjärn sits med lock

Typ av WC

Vägghängd

#### Reservdelar

## KWC CAMPUS

Vägghängd Wc-stol för rörelsehindrade

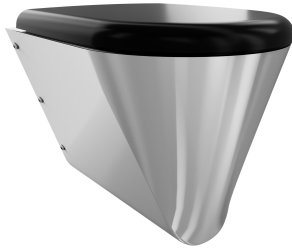
Modell-Linie: CAMPUS | CMPX594GN

WC och urinoarer | WC



Toilet seat

**3600000624**  
ECMPX592-SEATGN



Toilet seat

**3600000626**  
ECMPX592-SEATBN



Toilet seat

**3600000627**  
ECMPX592-SEATWN

Hinge

**3600000658**  
ECMPX0058N