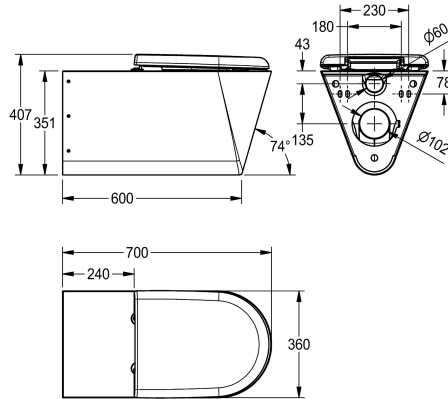


## KWC CAMPUS

Invaso WC, per disabili

Modell-Linie: **CAMPUS | CMPX594WN**

Orinatori e WC | WC



### KWC-No.

**2000100147**

Senza seduta WC

**2000100148**

Con seduta fissa

**3600000652**

Con sedile WC, nero

**3600000653**

Con sedile WC, grigio

**3600000654**

Con sedile WC, bianco

### Tipologia della seduta wc

NO-SEAT

Seduta fissa in materiale sintetico

Sedile in materiale sintetico con coperchio e cerniera

Sedile in materiale sintetico con coperchio e cerniera

Sedile in materiale sintetico con coperchio e cerniera

Vaso WC sospeso per disabili, in acciaio inox 18/10, superficie satinata, spessore 1,5 mm. Scarico a parete diametro 100 mm, piano di seduta ribassato nel diametro interno. Conforme alla normativa EN 997, volume risciacquo min. 4 litri. Fissaggio a parete

tramite piastra a norma EN 33 inclusa. Incluse viti di sicurezza.

Con sedile bianco

### Dati tecnici

Senza barriere

Dimensione mandata

Materiale

Codice materiale

Spessore del materiale

Capacità minima di flussaggio

Dimensione scarico

Profondità totale

Altezza totale

Larghezza complessiva

Colore della seduta wc

Finitura della superficie

Tipo di montaggio

Tipologia della seduta wc

Tipo di wc

teamNumber

Si

DN 55

Acciaio inox

1.4301

1,5 mm

4 Litro

DN 100

700 mm

407 mm

360 mm

Bianco

Finitura satinata

Installazione a parete

Sedile in materiale sintetico con coperchio e cerniera

Fissato a parete

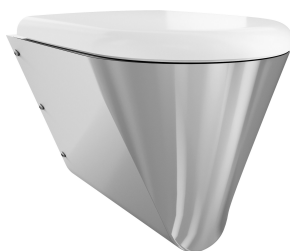
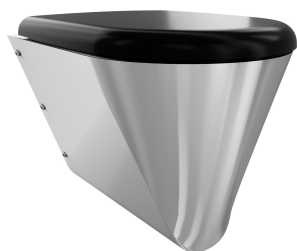
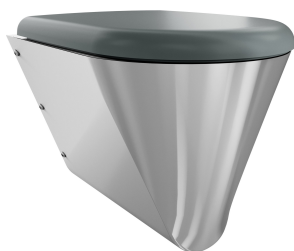
0

### Pezzi di ricambio

## KWC CAMPUS

Invaso WC, per disabili

Modell-Linie: **CAMPUS | CMPX594WN**  
Orinatori e WC | WC



### Seduta WC

---

**3600000624**  
ECMPX592-SEATGN

---

### Seduta WC

---

**3600000626**  
ECMPX592-SEATBN

---

### Seduta WC

---

**3600000627**  
ECMPX592-SEATWN

---

### Hinge

---

**3600000658**  
ECMPX0058N

---