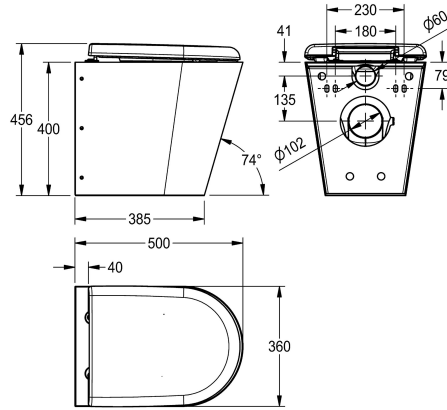


KWC CAMPUS Cuvette de WC

Modell-Linie: **CAMPUS | CMPX597BN**
Urinoirs et WC | Toilettes



KWC-No.

2000100153

Exécution pour montage par l'avant avec plaque de fixation et vis antivol

2000100154

Avec 2 demi-coques d'abattant

3600000655

Avec abattant, noir

3600000656

Avec abattant, gris

3600000657

Avec abattant, blanc

Type d'abattant

NO-SEAT

Protection de siège synthétique

Siège à charnière synthétique avec couvercle

Siège à charnière synthétique avec couvercle

Siège à charnière synthétique avec couvercle

WC suspendu avec habillage jusqu'au sol, en acier inoxydable, finition satinée, épaisseur du matériau 1,5 mm, chasse d'eau certifiée conforme à EN 997, mécanisme de chasse dissimulé avec capacité minimum de 4 litres, évacuation horizontale avec siphon DN 100 en acier inoxydable, siège incurvé vers le centre, fixation

avec plaque de montage fournie, conforme à EN 33, vis de sécurité fournies.

Avec abattant noir
Dimensions 360 x 456 x 500 mm (L x H x P)

Données techniques

Taille de l'alimentation

DN 55

Matière

Acier inoxydable

Code du matériel

1.4301

Épaisseur de matière

1.5 mm

Capacité minimale de rinçage

4 litre

Taille de l'évacuation

DN 100

Profondeur totale

500 mm

Hauteur totale

456 mm

Largeur totale

360 mm

Couleur du siège de toilettes

Noir

Finition de surface

Finition satinée

Type de montage

Montage mural

Type d'abattant

Siège à charnière synthétique avec couvercle

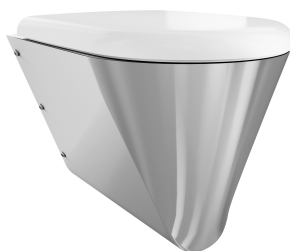
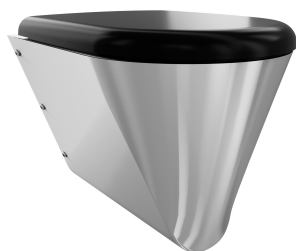
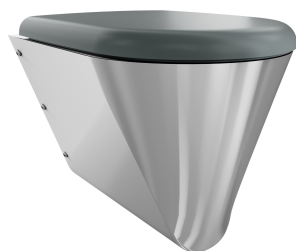
Type de WC

Suspendu au mur

Pièces de rechange

KWC CAMPUS Cuvette de WC

Modell-Linie: **CAMPUS | CMPX597BN**
Urinoirs et WC | Toilettes



Lunette couleur gris

3600000624
ECMPX592-SEATGN

Seduta WC

3600000626
ECMPX592-SEATBN

Lunette

3600000627
ECMPX592-SEATWN

Charnière pour sièges de toilette CAMPUS

3600000658
ECMPX0058N
