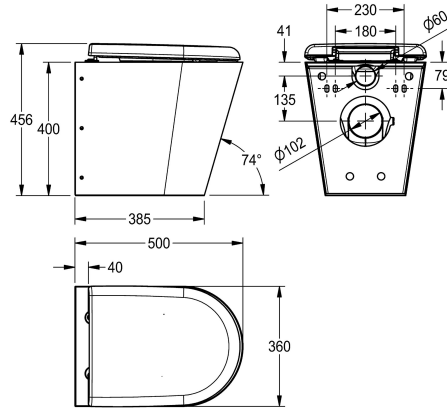


KWC CAMPUS WC-Becken

Modell-Linie: **CAMPUS | CMPX597WN**
Urinale und WC's | WCs



KWC-Nr.

2000100153

Ausführung für Montage von vorn, mit Montageplatte und diebstahlhemmender Verschraubung

2000100154

mit 2 WC-Sitzhalbschalen

3600000655

mit WC-Sitz, schwarz

3600000656

mit WC-Sitz, grau

3600000657

mit WC-Sitz, weiß

Typ des WC-Sitzes

ohne Sitz

Kunststoffsitzbacken

Kunststoff-Sitz mit Deckel

Kunststoff-Sitz mit Deckel

Kunststoff-Sitz mit Deckel

Wandhängendes Tiefspül-WC mit bodenlanger Schürze, Chromnickelstahl, Oberflächen seidenmatt, Materialstärke 1,5 mm, Spülverhalten nach EN 997 zertifiziert, Wasserspülmenge mindestens 4 Liter, Abgang hinten waagrecht mit Siphon DN 100 in Chromnickelstahl, Sitzfläche mit nach innen abfallender Prägung,

mit weißem WC-Sitz, inklusive Montageplatte nach EN 33 mit diebstahlhemmender Verschraubung.

Abmessungen 360 x 456 x 500 mm (B x H x T)

Technische Daten

Anschlussgröße

DN 55

Material

Edelstahl

Materialtyp

1.4301 Chromnickelstahl V2A

Materialstärke

1.5 mm

Mindestspülmenge

4 Liter

Abgangsgröße

DN 100

Gesamttiefe

500 mm

Gesamthöhe

456 mm

Gesamtbreite

360 mm

Farbe des WC-Sitzes

weiss

Oberflächenbehandlung

seidenmatt

Art der Montage

Wandmontage

Typ des WC-Sitzes

Kunststoff-Sitz mit Deckel

Art des WCs

wandhängend

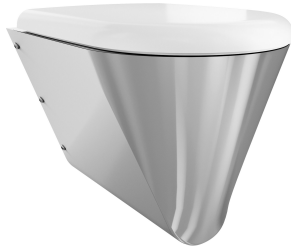
IgPosNumber

63FL03E

Ersatzteile

KWC CAMPUS WC-Becken

Modell-Linie: **CAMPUS | CMPX597WN**
Urinale und WC's | WC's



WC-Sitz Farbe grau

3600000624
ECMPX592-SEATGN

WC-Sitz

3600000626
ECMPX592-SEATBN

WC-Sitz

3600000627
ECMPX592-SEATWN

Scharnier

3600000658
ECMPX0058N