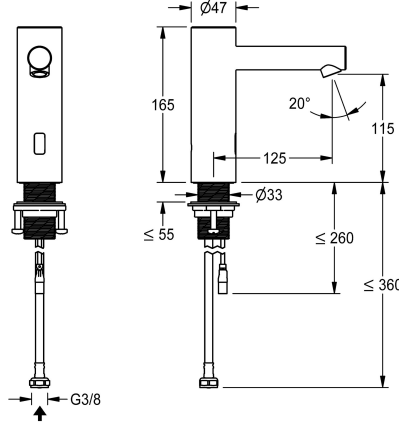


## KWC F7E Grifo electrónico de Columna

Modell-Linie: F7 | F7EV1001  
Griferías de lavabo | Grifos electrónicos



### KWC-No.

**3600001255**

F7E Grifo de Columna DN 15 para instalaciones de lavabo, con control optoelectrónico. Para conexión a agua caliente premezclada o a agua fría mediante tubo flexible y filtro. Electrónica de control, válvula magnética y sensor en carcasa de acero inoxidable, superficie cepillada, altura del caño 115 mm y longitud 125 mm. Aireador ajustable en ángulo y protección antirrobo con regulador de caudal integrado de 5,7 l/min. Descarga higiénica activada 24 horas después del último accionamiento, desconexión de seguridad en caso de reflexión constante y almacenamiento de datos estadísticos. Con opción de parametrización y comunicación mediante el mando a distancia bidireccional opcional o módulo C

opcional con la aplicación necesaria. Con posibilidad de elegir funcionamiento a batería con compartimento para batería que incluye pila de litio de 6 V (CR-P2) en cada grifería, para montar debajo del lavabo o suministro eléctrico separado a través de fuente de alimentación 6,75 V / 12 V CC o accesorios del sistema AQUA 3000 open.

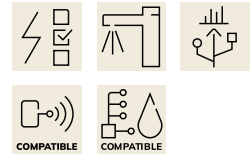
El compartimento para batería, incluida la batería o la fuente de alimentación y el cable de extensión, deben solicitarse por separado.

**NEW**

### Datos técnicos

ATT-WS-BACKFLOWPREVENTER
A3000 open-compatible
Programación de descarga
Sin presión
con filtro
Mecanismo de activación
ATT-WS-HYGIENE-FLUSH
Diámetro de entrada
Diámetro de entrada
Mecanismo de cierre
Material
Presión de caudal mínimo
Mezcla
Parametrización
ATT-WS-POPUWASTESET
Conexión de alimentación
Conexión de energía
ATT-WS-POWTYPE
ATT-WS-ROSETTES
Apagado de seguridad
Insonorización
caño

No
Si
24 horas después de la última operación
No
Si
ELECTRONIX-C
Si
DN 15
G3-8
TOP-NONCERAMIC
Acero inoxidable
1 bar
No
Telemando
No
6,75 / 12 V DC / A3000 open
Desde la parte inferior
Otros
No
Si
No
Fijado



## KWC F7E

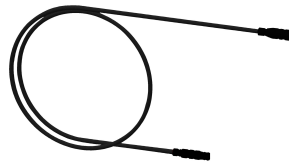
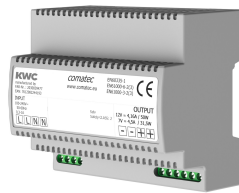
### Grifo electrónico de Columna

**Modell-Linie: F7 | F7EV1001**

Griferías de lavabo | Grifos electrónicos

Tratamiento de la superficie	Cepillado
Acabado de la superficie de montaje	Cepillado
ATT-WS-TEMPERATURELIMIT	No
Desinfección térmica	No
ATT-WS-TRANSFORMER	No
Tipo de montaje	TAPHOLE
Tipo de operación	Funcionamiento del sensor
Tipo de sensor	sensor opto electrónico
Tipo de grifo	PILLAR-TAB
Conexión de agua	HOSE
Color acento	sin
Color primario	STAINLESSSTEEL

### Accesorio necesario



#### Compartimento para batería

**3600002063**  
ACEX9023

#### Fuente de alimentación

**2030039477**  
ACEX9001

#### Cable de extensión de 5 m

**2030043814**  
ACEX9010

#### Adaptador de red

**3600002062**  
ACEX9022



#### Fuente de alimentación de montaje con cable de conexión de 1 m

**2030039825**  
ACEX9003

### Accesorios opcionales

## KWC F7E

Grifo electrónico de Columna

Modell-Linie: F7 | F7EV1001

Griferías de lavabo | Grifos electrónicos



Mando a distancia bidireccional

**2030036654**  
ACEX9005



Mando a distancia de 2 teclas

**2030036849**  
ACEX9004



Módulo C

**3600001331**  
ACEX9020



Termostato bajo lavabo PURETHERM

**2030012758**  
PURE0031

### Piezas de recambio



Tubo flexible

**2030041311**  
ASXX1005



Conjunto para el cuidado del acero inoxidable

**2000109019**  
ZWSP0024



CHROMOL para productos de acero inoxidable

**2000105091**  
ZWSP0023