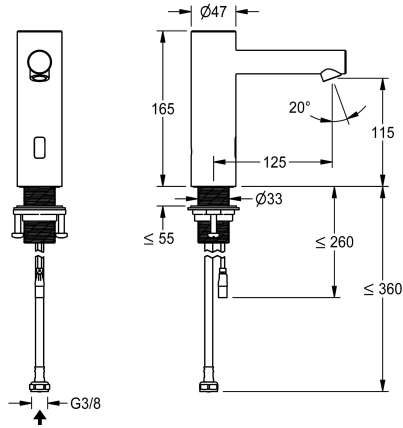


## KWC F7E

Elektroniczna bateria umywalkowa bez mieszacza

Modell-Linie: F7 | F7EV1001

Armatura umywalkowa | Armatura elektroniczna



### KWC-No.

3600001255

F7E Bateria pionowa DN 15 do umywalk, sterowana optoelektronicznie. Do podłączenia do wstępnie zmieszanej wody ciepłej lub do zimnej wody za pomocą wężyka z sitkiem. Elektronika sterująca, zawór elektromagnetyczny i czujnik w obudowie ze stali szlachetnej, powierzchnia szczotkowana, wysokość wylewki 115 mm i wysięg 125 mm. Perlator z możliwością ustawienia kąta wypływu wody, z zabezpieczeniem antykradzieżowym i ze zintegrowanym regulatorem przepływu 5,7 l/min. Aktywowane płukanie higieniczne 24 godziny po ostatnim uruchomieniu, wyłącznik bezpieczeństwa w przypadku ciągłej aktywacji czujnika odbiciowego i przechowywanie danych statystycznych.

Możliwość parametryzacji i komunikacji za pomocą opcjonalnego, dwukierunkowego pilota lub opcjonalnego modułu C z niezbędną aplikacją. Opcjonalnie możliwość zasilania bateryjnego przy zastosowaniu pojemnika na baterię z jedną baterią litową 6 V (CR-P2), do montażu pod umywalką lub możliwość podłączenia do osobnego zasilania elektrycznego za pomocą zasilacza 6,75 V / 12 V DC lub wyposażenia systemowego AQUA 3000 open.

Pojemnik na baterię wraz z baterią lub zasilacz i kabel przedłużający należy zamówić osobno.

NEW

### Dane techniczne

ATT-WS-BACKFLOWPREVENTER

A3000 open-kompatybilny

Wstępne ustawienia spłukiwanie higienicznego

Bezcisnienowy

z filtrem

Zasada funkcjonowania

Płukanie higieniczne

Średnica nominalna

Średnica dopływu

Mechanizm blokujący

Materiał złączki

Wymagane ciśnienie robocze

Sposób mieszania

Parametryzacja

ATT-WS-POPUWASTESET

Napięcie przyłączeniowe

Umieszczenie zasilania w energię elektryczną

ATT-WS-POWTYPE

ATT-WS-ROSETTES

Wyłączenie awaryjne

Izolacja akustyczna

ATT-WS-SPOUT

Nie

Tak

24 godziny po ostatniej operacji

Nie

Tak

ELECTRONIX-C

Tak

DN 15

G3/8

TOP-NONCERAMIC

Stal szlachetna

1 bar

Nie

Pilot zdalnego sterowania

Nie

6,75 / 12 V DC / A3000 open

Od spodu

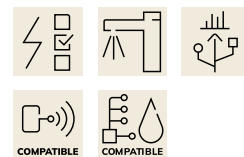
Inne

Nie

Tak

Nie

FIXED



## KWC F7E

Elektroniczna bateria umywalkowa bez mieszacza

Modell-Linie: F7 | F7EV1001

Armatura umywalkowa | Armatura elektroniczna

Wykończenie powierzchni	Szczotkowy
Wykończenie powierzchni montażowej	Szczotkowy
ATT-WS-TEMPERATURELIMIT	Nie
Dezynfekcja termiczna	Nie
ATT-WS-TRANSFORMER	Nie
Rodzaj montażu	Otwór na armaturę
Rodzaj obsługi	Działanie czujnika
Rodzaj czujnika	Czujnik opto-elektroniczny
Rodzaje baterii	Bateria stojąca
Podłączenie wody	HOSE
Akcent kolorystyczny	bez
Kolor podstawowy	STAINLESSSTEEL

### Niezbędne akcesoria



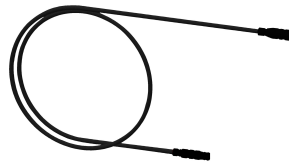
#### Pojemnik na baterię

**3600002063**  
ACEX9023



#### Zasilacz

**2030039477**  
ACEX9001



#### Kabel przedłużający 5 m

**2030043814**  
ACEX9010



#### Zasilacz wtyczkowy

**3600002062**  
ACEX9022



#### Zasilacz podtynkowy

**2030039825**  
ACEX9003

### Akcesoria opcjonalne

## KWC F7E

Elektroniczna bateria umywalkowa bez mieszacza

Modell-Linie: F7 | F7EV1001

Armatura umywalkowa | Armatura elektroniczna



Dwukierunkowy pilot do armatury F3 i F5

**2030036654**  
ACEX9005



Pilot 2-przyciskowy do armatury F3 i F5

**2030036849**  
ACEX9004



Moduł C

**3600001331**  
ACEX9020



PURETHERM Termostat podbłatowy

**2030012758**  
PURE0031

### Części zamienne



Wążyk

**2030041311**  
ASXX1005



Zestaw pielęgnacyjny do stali szlachetnej

**2000109019**  
ZW SPL0024



Środek do czyszczenia i pielęgnacji produktów ze stali szlachetnej CHROMOL

**2000105091**  
ZW SPL0023