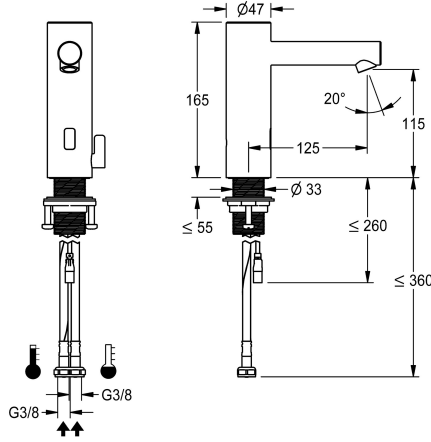


## KWC F7E Elektronik-Standbatterie

Modell-Linie: F7 | F7EM1001  
Wascharmaturen | Elektronische Armaturen



### KWC-Nr.

**3600001257**

F7E-Mix Standbatterie DN 15 für Waschanlagen, opto-elektronisch gesteuert. Zum Anschluss an Warm- und Kaltwasser mittels Schläuchen mit integrierten Rückflussverhindernern und Sieben. Steuerelektronik, Magnetventil und Sensor im Edelstahlgehäuse, Oberfläche gebürstet, Auslaufhöhe 115 mm und Ausladung 125 mm. Temperaturwahlhebel aus Edelstahl mit einstellbarem, verdrehbarem Temperaturanschlag. Winkelverstellbarer und diebstahlhemmender Luftsprudler mit integriertem Durchflussmengenregler 5,7 l/min. Aktivierte Hygienespülung 24 Stunden nach letzter Betätigung, Sicherheitsabschaltung bei

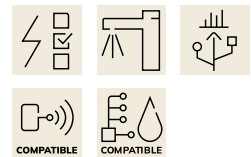
Dauerreflexion und Speicherung von Statistikdaten. Mit Möglichkeit der Parametrierung und Kommunikation über optionales bidirektionale Fernbedienung oder optionales C-Modul mit notwendiger App. Wahlweise für Batteriebetrieb mit Batteriefach inklusive 6 V Lithium Batterie (CR-P2) je Armatur zur Montage unterhalb des Waschtisches oder für separate Spannungsversorgung über Netzteil 6,75 V / 12 V DC oder AQUA 3000 open Systemzubehör. Batteriefach inklusive Batterie oder Netzteil zuzüglich Verlängerungskabel muss separat bestellt werden.

**NEW**

### Technische Daten

mit Rückflussverhinderer
A3000 open-kompatibel
Voreinstellung Hygienespülung
drucklos
mit Filter
Funktionsprinzip
Hygienespülung
Nennweite
Anschlussgröße
Schließmechanismus
Material Armatur
Mindestfließdruck
Art der Mischung
Parametrierung
Zugstangen-Ablaufgarnitur
Anschlussspannung
Position des Elektroanschlusses
Art der Spannungsversorgung
mit Rosetten/Abdeckplatte
Sicherheitsabschaltung
Schallschutz
Auslauf

ja
ja
24 Stunden nach der letzten Betätigung
nein
ja
elektronisch selbstschließend
ja
DN 15
G 3/8
Oberteil nicht keramisch
Edelstahl
1 bar
ja
Fernbedienung
nein
6,75 / 12 V DC / A3000 open
von unten
sonstige
nein
ja
nein
fest

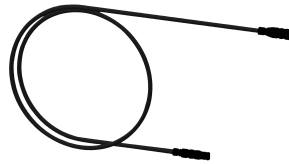


## KWC F7E Elektronik-Standbatterie

Modell-Linie: F7 | F7EM1001  
Wascharmaturen | Elektronische Armaturen

Oberflächenbehandlung Armatur	gebürstet
Oberflächenveredelung Armatur	gebürstet
Temperaturanschlag	ja
Thermische Desinfektion	nein
mit Trafo/Netzteil	nein
Art der Montage	Armaturenbohrung
Art der Bedienung	Sensorbetätigung
Typ des Sensors	opto-elektronischer Sensor
Art der Wascharmatur	Standarmatur
Wasseranschluss	Schlauch (Verschraubung)
Akzentfarbe	ohne
Grundfarbe	Edelstahl
IgPosNumber	63FD08A

### Notwendiges Zubehör



#### Batteriefach

**3600002063**  
ACEX9023

#### Netzteil

**2030039477**  
ACEX9001

#### Verlängerungskabel 5 m (je Armatur)

**2030043814**  
ACEX9010

#### Steckernetzteil

**3600002062**  
ACEX9022



#### Wandebau-Netzteil

**2030039825**  
ACEX9003

### Optionales Zubehör

## KWC F7E Elektronik-Standbatterie

Modell-Linie: F7 | F7EM1001  
Wascharmaturen | Elektronische Armaturen



**Bidirektionale Fernbedienung für F3  
und F5 Armaturen**

**2030036654**  
ACEX9005



**2-Tasten-Fernbedienung für F3 und F5  
Armaturen**

**2030036849**  
ACEX9004



**C-Modul**

**3600001331**  
ACEX9020



**PURETHERM Untertisch-Thermostat**

**2030012758**  
PURE0031

### Ersatzteile



**Schlauch**

**2030041320**  
ASXM1001



**Siebichtung 16 x 8 x 1,6 mm**

**2000104720**  
ASXX1012



**Edelstahl-Pflegeset inklusive 2  
Schleifschwämme**

**2000109019**  
ZWSPL0024



**Edelstahlpflege CHROMOL**

**2000105091**  
ZWSPL0023