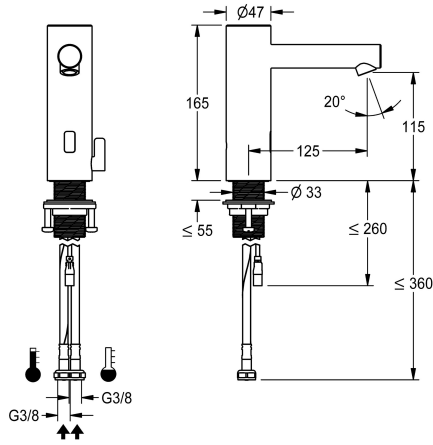


KWC F7E Mitigeur électronique sur plage

Modell-Linie: F7 | F7EM1001
Robinetteries | Robinets électroniques



KWC-No.

3600001257

Mitigeur sur plage F7E-Mix DN 15 pour installations sanitaires, à commande opto-électronique. Pour le raccordement sur les arrivées d'eau chaude et d'eau froide par des tuyaux de raccordement avec clapets anti-retour intégrés et filtres. Électronique de commande, électrovanne et capteur dans un boîtier en acier inoxydable, surface brossée, hauteur d'écoulement 115 mm et saillie 125 mm. Avec levier de sélection de la température avec butée de température réglable et anti-torsion. Mousseur réglable et antivolt avec régulateur de débit intégré 5,7 l/min. Rinçage hygiénique activé 24 heures après le dernier actionnement, coupure de sécurité en cas de réflexion permanente et enregistrement des données statistiques.

Avec possibilité de paramétrage et de communication via une télécommande bidirectionnelle en option ou un module C en option avec l'application nécessaire. Au choix à piles avec compartiment à piles incluant une pile au lithium de 6 V (CR-P2) par robinetterie, pour un montage sous le lavabo ou pour une alimentation électrique séparée via un bloc d'alimentation 6,75 V / 12 V DC ou un accessoire système AQUA 3000 open.

Le compartiment à pile avec la batterie ou le bloc d'alimentation et la rallonge doivent être commandés séparément.

NEW

Données techniques

ATT-WS-BACKFLOWPREVENTER

A3000 open-compatible

Réglage d'usine du rinçage d'hygiène

Dépressurisé

avec filtre

Principe de fonctionnement

ATT-WS-HYGIENE-FLUSH

Diamètre intérieur

Taille de l'alimentation

Mécanisme de fermeture

Matière de l'installation

Pression dynamique minimale

Type de mélangeur

Paramétrage

ATT-WS-POPUWASTESET

Connexion au boîtier d'alimentation

Position de la connexion électrique

ATT-WS-POWTYPE

ATT-WS-ROSETTES

Arrêt de sécurité

Isolation sonore

goulot

Oui

Oui

24 heures après la dernière activité

Non

Oui

Fermeture automatique électronique

Oui

DN 15

G3-8

TOP-NONCERAMIC

Acier inoxydable

1 Bar

Oui

Télécommande

Non

6,75 / 12 V DC / A3000 open

En bas

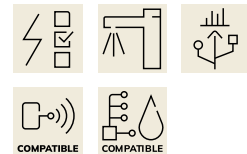
Autres

Non

Oui

Non

Fixe



KWC F7E

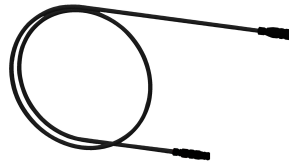
Mitigeur électronique sur plage

Modell-Linie: F7 | F7EM1001

Robinetteries | Robinets électroniques

Finition de surface	Brossé
Finition de surface de l'armature	Brossé
ATT-WS-TEMPERATURELIMIT	Oui
Désinfection thermique	Non
ATT-WS-TRANSFORMER	Non
Type de montage	Trou de robinetterie
Type d'opération	Fonctionnement du détecteur
Type de capteur	Détecteur opto-électronique
Type de robinet	Robinet lavabo
Raccordement à l'eau	HOSE
Couleur d'accent	sans
Couleur de base	Acier inoxydable
teamNumber	0

Accessoires nécessaires



Compartiment à pile

3600002063
ACEX9023

Bloc d'alimentation enfichable

2030039477
ACEX9001

Rallonge 5 m

2030043814
ACEX9010

Bloc d'alimentation

3600002062
ACEX9022



Bloc d'alimentation pour montage

2030039825
ACEX9003

Accessoires en option

KWC F7E

Mitigeur électronique sur plage

Modell-Linie: F7 | F7EM1001

Robinettes | Robinets électroniques



Télécommande bidirectionnelle

2030036654
ACEX9005



Télécommande à 2 touches

2030036849
ACEX9004



Module C

3600001331
ACEX9020



Pré-mélangeur thermostatique sous plan PURETHERM

2030012758
PURE0031

Pièces de rechange



Tuyau de raccordement

2030041320
ASXM1001



Joint filtres 16 x 8 x 1,6 mm

2000104720
ASXX1012



Set d'entretien

2000109019
ZWSPL0024



Produit de nettoyage CHROMOL

2000105091
ZWSPL0023