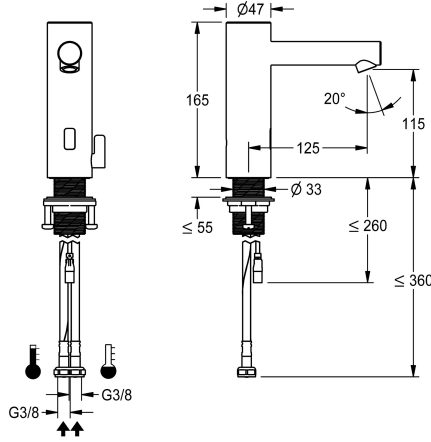


KWC F7E

Elektroniczna bateria umywalkowa z mieszaczem

Modell-Linie: F7 | F7EM1001

Armatura umywalkowa | Armatura elektroniczna



KWC-No.

3600001257

F7E-Mix Bateria pionowa DN 15 do umywalk, sterowana optoelektronicznie. Do podłączenia do ciepłej i zimnej wody za pomocą wężyków ze zintegrowanymi zaworkami zwrotnymi z sitkami. Elektronika sterująca, zawór elektromagnetyczny i czujnik w obudowie ze stali szlachetnej, powierzchnia szcztokowana, wysokość wylewki 115 mm i wysięg 125 mm. Pokręto temperatury ze stali szlachetnej, z regulowanym i zabezpieczonym przed przekręceniem ogranicznikiem temperatury. Perlator z możliwością ustawienia kąta wypływu wody, z zabezpieczeniem antykradzieżowym i ze zintegrowanym regulatorem przepływu 5,7 l/min. Aktywowane płukanie higieniczne 24 godziny po ostatnim uruchomieniu, wyłącznik bezpieczeństwa w przypadku ciągłej

aktywacji czujnika odbiciowego i przechowywanie danych statystycznych. Z możliwością parametryzacji i komunikacji za pomocą opcjonalnego, dwukierunkowego pilota lub opcjonalnego modułu C z niezbędną aplikacją. Opcjonalnie możliwość zasilania baterijnego przy zastosowaniu pojemnika na baterię z jedną baterią litową 6 V (CR-P2), do montażu pod umywalką lub możliwość podłączenia do osobnego zasilania elektrycznego za pomocą zasilacza 6,75 V / 12 V DC lub wyposażenia systemowego AQUA 3000 open.

Pojemnik na baterię wraz z baterią lub zasilacz i kabel przedłużający należy zamówić osobno.

NEW

Dane techniczne

ATT-WS-BACKFLOWPREVENTER

A3000 open-kompatybilny

Wstępne ustawienia spłukiwanie higienicznego

Bezcisnienowy

z filtrem

Zasada funkcjonowania

Płukanie higieniczne

Średnica nominalna

Średnica dopływu

Mechanizm blokujący

Materiał złączki

Wymagane ciśnienie robocze

Sposób mieszania

Parametryzacja

ATT-WS-POPUWASTESET

Napięcie przyłączeniowe

Umiejscowienie zasilania w energię elektryczną

ATT-WS-POWTYPE

ATT-WS-ROSETTES

Wyłączenie awaryjne

Izolacja akustyczna

Tak

Tak

24 godziny po ostatniej operacji

Nie

Tak

ELECTRONIX-C

Tak

DN 15

G3-8

TOP-NONCERAMIC

Stal szlachetna

1 bar

Tak

Pilot zdalnego sterowania

Nie

6,75 / 12 V DC / A3000 open

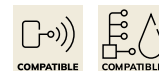
Od spodu

Inne

Nie

Tak

Nie



KWC F7E

Elektroniczna bateria umywalkowa z mieszaczem

Modell-Linie: F7 | F7EM1001

Armatura umywalkowa | Armatura elektroniczna

ATT-WS-SPOUT

Wykończenie powierzchni

Wykończenie powierzchni montażowej

ATT-WS-TEMPERATURELIMIT

Dezynfekcja termiczna

ATT-WS-TRANSFORMER

Rodzaj montażu

Rodzaj obsługi

Rodzaj czujnika

Rodzaje baterii

Podłączenie wody

Akcent kolorystyczny

Kolor podstawowy

FIXED

Szczotkowy

Szczotkowy

Tak

Nie

Nie

Otwór na armaturę

Działanie czujnika

Czujnik opto-elektroniczny

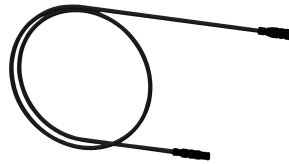
Bateria stojąca

HOSE

bez

STAINLESSSTEEL

Niezbędne akcesoria



Pojemnik na baterię

3600002063
ACEX9023

Zasilacz

2030039477
ACEX9001

Kabel przedłużający 5 m

2030043814
ACEX9010

Zasilacz wtyczkowy

3600002062
ACEX9022



Zasilacz podtynkowy

2030039825
ACEX9003

Akcesoria opcjonalne

KWC F7E

Elektroniczna bateria umywalkowa z mieszaczem

Modell-Linie: F7 | F7EM1001

Armatura umywalkowa | Armatura elektroniczna



Dwukierunkowy pilot do armatury F3 i F5

2030036654
ACEX9005



Pilot 2-przyciskowy do armatury F3 i F5

2030036849
ACEX9004



Moduł C

3600001331
ACEX9020



PURETHERM Termostat podbłatowy

2030012758
PURE0031

Części zamienne



Wężyk

2030041320
ASXM1001



Zestaw pielęgnacyjny do stali szlachetnej

2000109019
ZWSPLO024



Środek do czyszczenia i pielęgnacji produktów ze stali szlachetnej CHROMOL

2000105091
ZWSPLO023