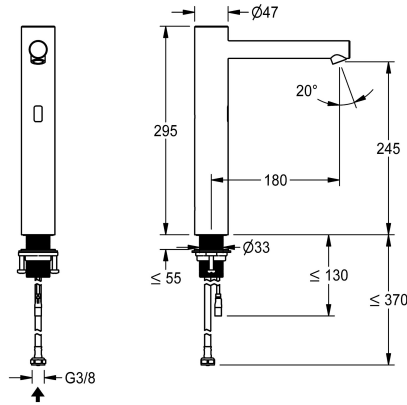


## KWC F7E

Elektroniczna bateria umywalkowa bez mieszacza

Modell-Linie: F7 | F7EV1002

Armatura umywalkowa | Armatura elektroniczna



### KWC-No.

**3600001258**

F7E Bateria pionowa DN 15 do umywalk, sterowana optoelektronicznie. Do podłączenia do wstępnie zmieszanej wody ciepłej lub do zimnej wody za pomocą wężyka z sitkiem. Elektronika sterująca, zawór elektromagnetyczny i czujnik w obudowie ze stali szlachetnej, powierzchnia szczotkowana, wysokość wylewki 245 mm i wysięg 180 mm. Perlator z możliwością ustawienia kąta wypływu wody, z zabezpieczeniem antykradzieżowym i ze zintegrowanym regulatorem przepływu 5,7 l/min. Aktywowane płukanie higieniczne 24 godziny po ostatnim uruchomieniu, wyłącznik bezpieczeństwa w przypadku ciągłej aktywacji czujnika odbiciowego i przechowywanie danych statystycznych. Z

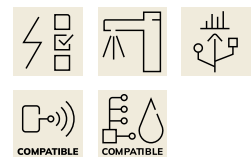
możliwością parametryzacji i komunikacji za pomocą opcjonalnego, dwukierunkowego pilota lub opcjonalnego modułu C z niezbędną aplikacją. Opcjonalnie możliwość zasilania baterijnego przy zastosowaniu pojemnika na baterię z jedną baterią litową 6 V (CR-P2), do montażu pod umywalką lub możliwość podłączenia do osobnego zasilania elektrycznego za pomocą zasilacza 6,75 V / 12 V DC lub wyposażenia systemowego AQUA 3000 open.

Pojemnik na baterię wraz z baterią lub zasilacz i kabel przedłużający należy zamówić osobno.

### Dane techniczne

z zaworem zwrotnym
A3000 open-kompatybilny
Wstępne ustawienia spłukiwanie higienicznego
Bezciśnienowy
z filtrem
Zasada funkcjonowania
Płukanie higieniczne
Średnica nominalna
Średnica dopływu
Mechanizm blokujący
Materiał złączki
Wymagane ciśnienie robocze
Sposób mieszania
Parametryzacja
ATT-WS-POPUWASTESET
Napięcie przyłączeniowe
Umieszczenie zasilania w energię elektryczną
Rodzaj zasilania
z rozetami/pokrywką
Wyłączenie awaryjne
Izolacja akustyczna
ATT-WS-SPOUT

Nie
Tak
24 godziny po ostatniej operacji
Nie
Tak
Elektroniczne samozamykanie
Tak
DN 15
G3-8
Góra część bez ceramiki
Stal szlachetna
1 bar
Nie
Pilot zdalnego sterowania
Nie
6,75 / 12 V DC / A3000 open
Od spodu
Inne
Nie
Tak
Nie
FIXED



## KWC F7E

Elektroniczna bateria umywalkowa bez mieszacza

Modell-Linie: F7 | F7EV1002

Armatura umywalkowa | Armatura elektroniczna

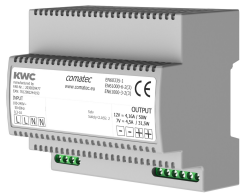
Wykończenie powierzchni	Szczotkowany
Wykończenie powierzchni montażowej	Szczotkowany
Ogranicznik temperatury	Nie
Dezynfekcja termiczna	Nie
z transformatorem/zasilaczem	Nie
Rodzaj montażu	Otwór na armaturę
Rodzaj obsługi	Działanie czujnika
Rodzaj czujnika	Czujnik opto-elektroniczny
Rodzaje baterii	Bateria stojąca
Podłączenie wody	wężyk
Akcent kolorystyczny	bez
Kolor podstawowy	Wygląd ze stali nierdzewnej

### Niezbędne akcesoria



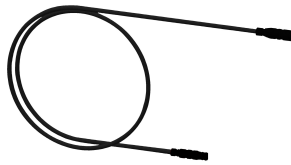
#### Pojemnik na baterię

**3600002063**  
ACEX9023



#### Zasilacz

**2030039477**  
ACEX9001



#### Kabel przedłużający 5 m

**2030043814**  
ACEX9010



#### Zasilacz wtyczkowy

**3600002062**  
ACEX9022



#### Zasilacz podtynkowy

**2030039825**  
ACEX9003

### Akcesoria opcjonalne

## KWC F7E

Elektroniczna bateria umywalkowa bez mieszacza

Modell-Linie: F7 | F7EV1002

Armatura umywalkowa | Armatura elektroniczna



**Dwukierunkowy pilot do armatury F3 i F5**

**2030036654**  
ACEX9005



**Pilot 2-przyciskowy do armatury F3 i F5**

**2030036849**  
ACEX9004



**Moduł C**

**3600001331**  
ACEX9020

**Moduł elektroniczny EM5 z ID 02140**

**3600004311**  
ACEX1008



**Moduł elektroniczny EM5 z ID 02140**

**3600004313**  
ACEX1009

**PURETHERM Termostat podbłatowy**

**2030012758**  
PURE0031

## Części zamienne



**Zestaw pielęgnacyjny do stali szlachetnej**

**2000109019**  
ZWSPL0024



**Środek do czyszczenia i pielęgnacji produktów ze stali szlachetnej CHROMOL**

**2000105091**  
ZWSPL0023