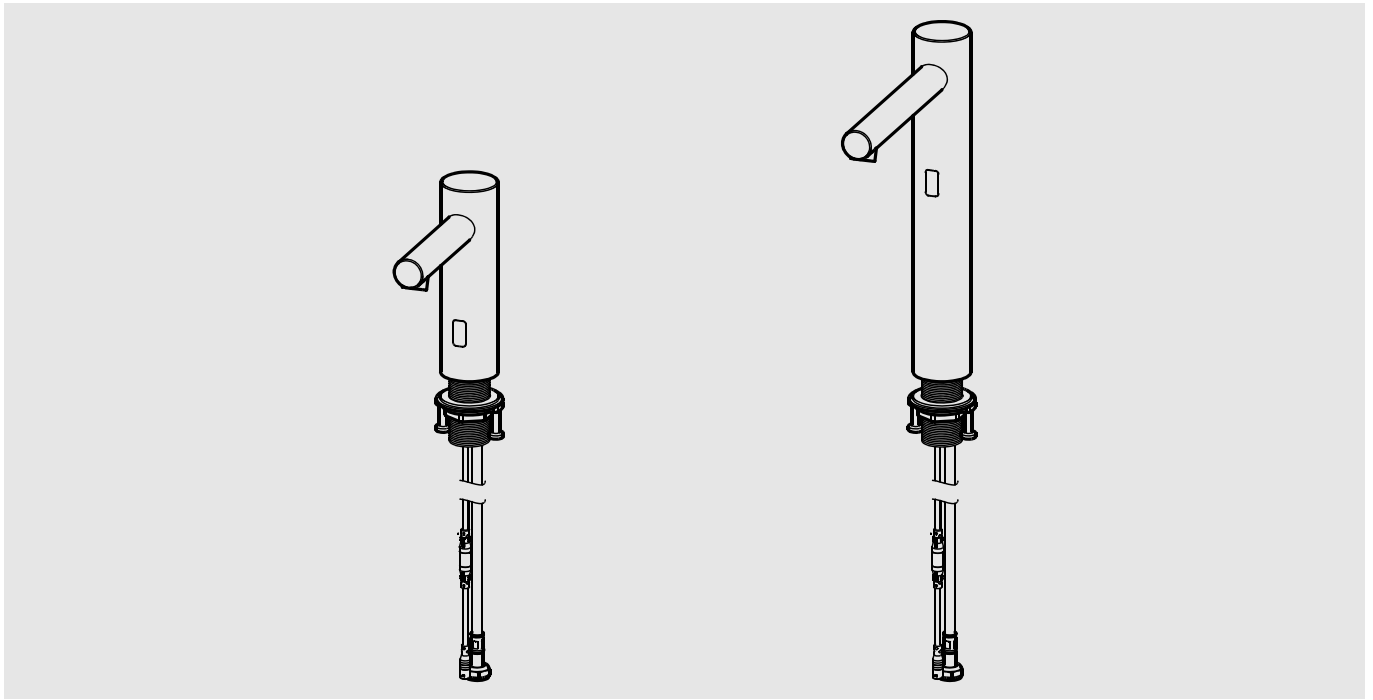


F7



F7EV1001
3600001255

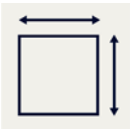
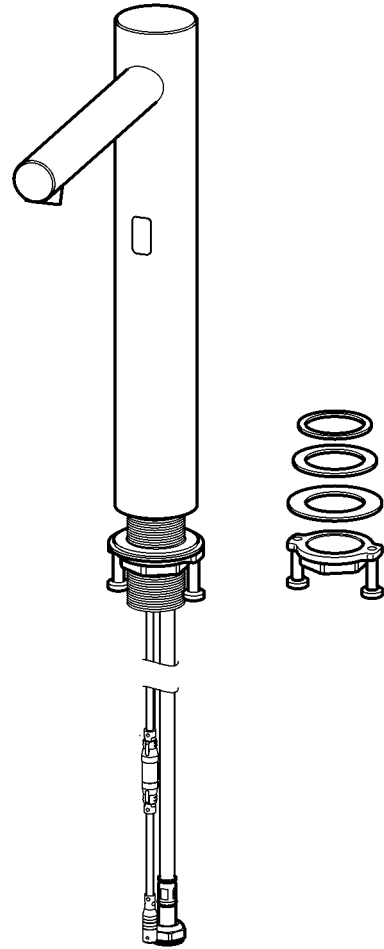
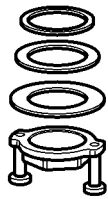
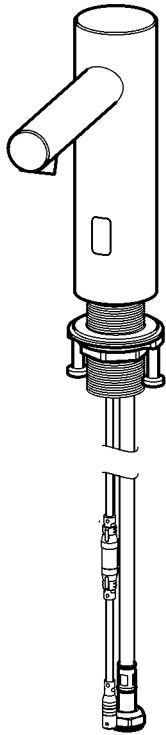
F7EV1002
3600001258

DE	Montage- und Betriebsanleitung	Elektronik-Standventil
EN	Installation and operating instructions	Electronic pillar tap
FR	Notice de montage et de mise en service	Robinet électronique
ES	Instrucciones de montaje y servicio	Grifo electrónico de Columna
IT	Istruzioni per il montaggio e l'uso	Rubinetto el. a bordo lavabo
NL	Montage- en bedrijfsinstructies	Wastafelkraan
PL	Instrukcja montażu i obsługi	Elektroniczna bateria umywalkow
SV	Monterings- och driftinstruktion	Stående elektronisk ventil
CS	Návod pro montáž a provoz	Elektronický stojánkový
FI	Asennus- ja käyttöohje	Elektroninen pylväshana
RU	Инструкция по монтажу и вводу в эксплуатацию	

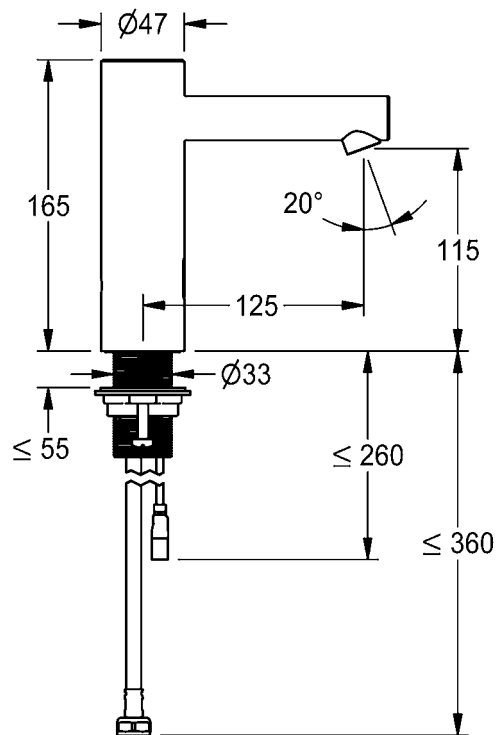
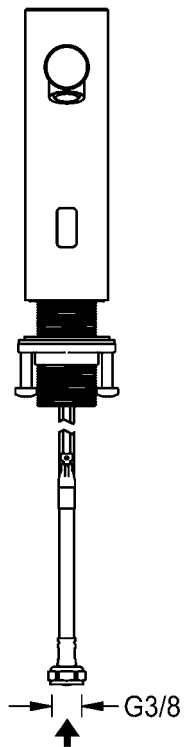


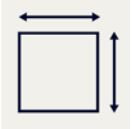
F7EV1002

F7EV1001

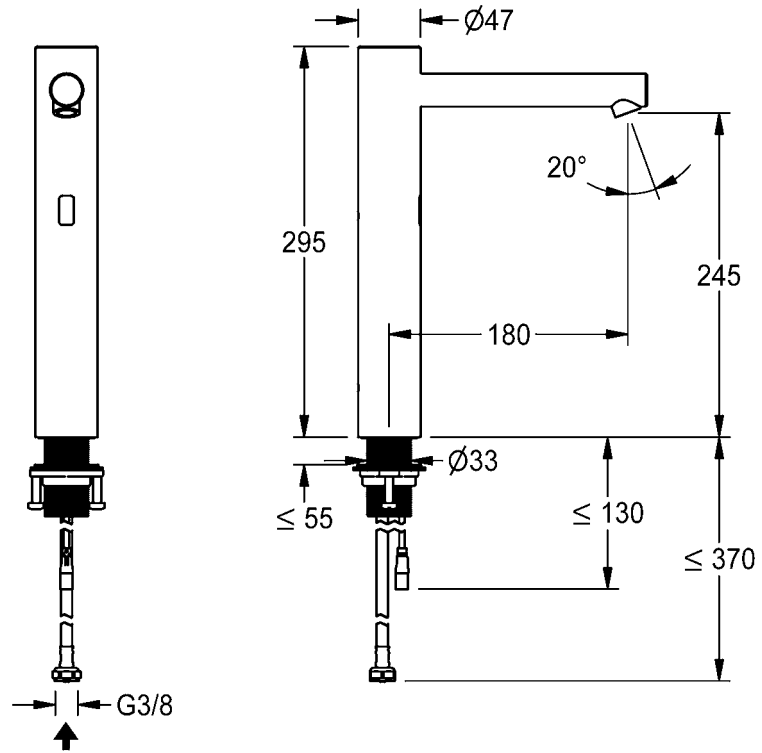


F7EV1001

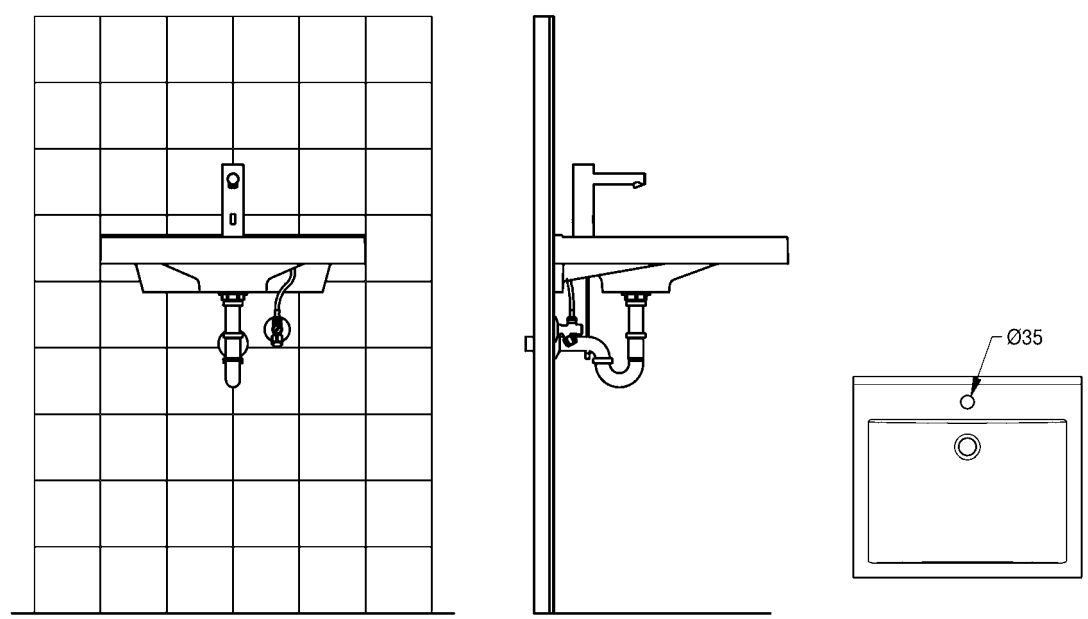




F7EV1002

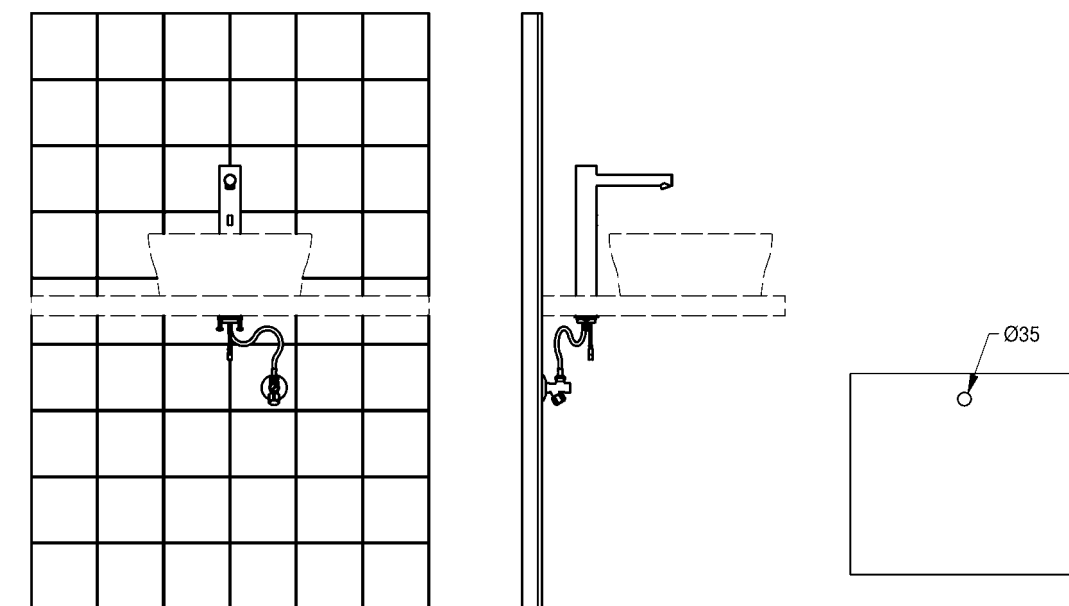


F7EV1001





F7EV1002



EN

Installation and operating instructions

Important notes

- ▶ Before installing flush piping system!
- ▶ The fitting must be checked and maintained at regular intervals depending on the water quality and in accordance with the local conditions, and rules and regulations applicable at the site.

Technical data

- ▶ Minimum flow pressure 1.0 bar
- ▶ Maximum operating pressure 10 bar
- ▶ Recommended flow pressure 1-5 bar
- ▶ Volume flow at 3 bar flow pressure 5 l/min
- ▶ maximum operating temperature
 - continuous operation 70 °C
 - short-term (<10 min) 80 °C
- ▶ Supply voltage 6-24 V DC
- ▶ Power consumption 1,5 W
- ▶ Type of protection IP 59K

DE

Montage- und Betriebsanleitung

Wichtige Hinweise

- ▶ Vor Installation Rohrleitungen spülen!
- ▶ In Abhängigkeit von der Wasserqualität, den örtlichen Gegebenheiten und den vor Ort geltenden Bestimmungen die Armatur in regelmäßigen Abständen prüfen und warten.

Technische Daten

- ▶ Mindestfließdruck 1,0 bar
- ▶ Maximaler Betriebsdruck 10 bar
- ▶ Empfohlener Fließdruck 1-5 bar
- ▶ Volumenstrom bei 3 bar Fließdruck 5 l/min
- ▶ maximale Betriebstemperatur
 - Dauerbetrieb 70 °C
 - Kurzzeit (<10 min) 80 °C
- ▶ Spannungsversorgung 6-24 V DC
- ▶ Leistungsaufnahme 1,5 W
- ▶ Schutzart IP 59K

PL

Instrukcja montażu i obsługi

Ważne wskazówki

- ▶ Przed instalacją przepłukać rury!
- ▶ Armaturę należy poddawać regularnej kontroli i konserwacji w zależności od jakości wody, warunków lokalnych i obowiązujących przepisów.

Dane techniczne

- ▶ Minimalne ciśnienie przepływu 1,0 bar
- ▶ Maksymalne ciśnienie robocze 10 barów
- ▶ Zalecane ciśnienie przepływu 1-5 barów
- ▶ Objętościowe natężenie przepływu przy ciśnieniu 3 barów 5 l/min
- ▶ Maksymalna temperatura eksploatacji
 - Praca stała 70 °C
 - Czas krótki (<10 min) 80 °C
- ▶ Napięcie przyłączeniowe 6-24 V DC
- ▶ Pobór mocy 1,5 W
- ▶ Rodzaj ochrony IP 59K

FR

Notice de montage et de mise en service

Remarques importantes

- ▶ Rincer les conduites avant d'installer !
- ▶ En fonction de la qualité de l'eau, ainsi que des conditions et des dispositions locales, il convient de contrôler et d'entretenir la robinetterie à intervalles réguliers.

Données techniques

- ▶ Pression dynamique minimale 1,0 bar
- ▶ Pression de service maximale 10 bars
- ▶ Pression dynamique recommandée 1-5 bars
- ▶ Débit volumique pour 3 bars de pression dynamique 5 l/min
- ▶ Température de fonctionnement maximale
 - Fonctionnement continu 70 °C
 - Courte période (< 10 min) 80 °C
- ▶ Tension de raccordement 6-24 V DC
- ▶ Puissance absorbée 1,5 W
- ▶ Type de protection IP 59K

SV

Monterings- och driftinstruktion

Viktiga informationer

- ▶ Använd armaturen endast med originalsilar och originalåterflödesförhindrare!
- ▶ Kontrollera och serva armaturen med intervaller som bestäms av vattenkvaliteten samt de lokala förhållandena och de bestämmelser som gäller där.

Tekniska data

- ▶ Minsta hydrauliska tryck 1,0 bar
- ▶ Maximalt drifttryck 10 bar
- ▶ Rekommenderat hydrauliskt tryck 1-5 bar
- ▶ Volymström vid 3 bar hydrauliskt tryck 5 l/min
- ▶ Maximal driftstemperatur
 - Kontinuerlig drift 70 °C
 - Kort tid (< 10 min) 80 °C
- ▶ Anslutningsspänning 6-24 V DC
- ▶ Effektbehov 1,5 W
- ▶ Skyddsklass IP 59K

CS

Návod pro montáž a provoz

Důležité pokyny

- ▶ Před instalací potrubí propláchněte!
- ▶ V závislosti na kvalitě vody, místních podmínkách a předpisech platných v místě instalace je nutné provádět v pravidelných intervalech kontrolu a údržbu armatury.

Technické údaje

- ▶ Minimální průtočný tlak 1,0 bar
- ▶ Maximální provozní tlak 10 bar
- ▶ Doporučený průtočný tlak 1-5 bar
- ▶ Průtok při průtočném tlaku 3 bar 5 l/min
- ▶ Maximální provozní teplota
 - Doba provozu 70 °C
 - Krátký čas (< 10 min.) 80 °C
- ▶ Přípojně napětí 6-24 V DC
- ▶ Příkon 1,5 W
- ▶ Krytí IP 59K

ES

Instrucciones de montaje y servicio

Indicaciones importantes

- ▶ ¡Enjuagar las tuberías antes de instalar!
- ▶ En función de la calidad del agua, las condiciones locales y la legislación vigente, realizar las inspecciones y el mantenimiento de la grifería a intervalos regulares.

Datos técnicos

- ▶ Presión mínima de flujo 1,0 bar
- ▶ Presión máxima de servicio 10 bares
- ▶ Presión de flujo recomendada 1-5 bares
- ▶ Flujo volumétrico con 3 bares de presión de flujo 5 l/min
- ▶ Temperatura de servicio máxima
 - Funcionamiento continuo 70 °C
 - Tiempo breve (< 10 min) 80 °C
- ▶ Tensión de conexión 6-24 V DC
- ▶ Consumo de potencia 1,5 W
- ▶ Modo de protección IP 59K

IT

Istruzioni per il montaggio e l'uso

Avvertenze importanti

- ▶ Sciacquare le tubazioni prima di installare!
- ▶ Controllare e sottoporre a manutenzione l'apparecchio ad intervalli regolari, in funzione della qualità dell'acqua, delle caratteristiche locali e delle vigenti disposizioni locali.

Specifiche tecniche

- ▶ Pressione idraulica min. 1,0 bar
- ▶ Pressione di esercizio max. 10 bar
- ▶ Pressione idraulica consigliata 1-5 bar
- ▶ Portata volumetrica a 3 bar di pressione idraulica 5 l/min
- ▶ Temperatura massima di esercizio
 - Funzionamento continuo 70 °C
 - Brevemente (<10 min) 80 °C
- ▶ Tensione di allacciamento 6-24 V DC
- ▶ Potenza assorbita 1,5 W
- ▶ Tipo di protezione IP 59K

FI

Asennus- ja käyttöohje

Tärkeitä ohjeita

- ▶ Huuhtele putkijohdot ennen asennusta!
- ▶ Hana tulee tarkistaa ja huoltaa säännöllisin väliajoin veden laadusta, paikallisista oloista ja paikalla voimassa olevista määräyksistä riippuen.

Tekniset tiedot

- ▶ Vähimmäisvirtauspaine 1,0 bar
- ▶ Suurin käyttöpaine 10 bar
- ▶ Suositeltava virtauspaine 1-5 bar
- ▶ Tilavuusvirta 3 barin virtauspaineella 5 l/min
- ▶ Maksimaalinen käyttölämpötila
 - Jatkuva käyttö 70 °C
 - Lyhyt aika (<10 min) 80 °C
- ▶ Verkkojännite 6-24 V DC
- ▶ Tehonkulutus 1,5 W
- ▶ Suojaustapa IP 59K

RU

Инструкция по монтажу и вводу в эксплуатацию

Важные указания

- ▶ Перед инсталляцией промыть трубки!
- ▶ Арматуру необходимо регулярно чистить и обслуживать в зависимости от качества воды, местных условий и действующих в месте эксплуатации предписаний.

Технические характеристики

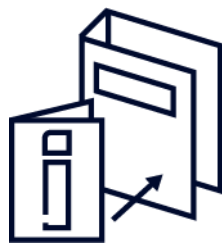
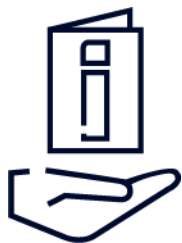
- ▶ Минимальный гидравлический напор 1,0 бар
- ▶ Максимальное рабочее давление 10 бар
- ▶ Рекомендуемый гидравлический напор 1-5 бар
- ▶ Объемный расход при гидравлическом напоре 3 бар 5 л/мин
- ▶ Максимальная рабочая температура
 - Непрерывный режим работы 70 °C
 - Короткое время (<10 мин) 80 °C
- ▶ Напряжение питающей сети 6-24 В постоянного тока
- ▶ Потребляемая мощность 1,5 Вт
- ▶ Вид защиты IP 59K

Belangrijke aanwijzingen

- ▶ Voor installatie buisleidingen spoelen!
- ▶ Afhankelijk van de waterkwaliteit, de plaatselijke omstandigheden en de plaatselijke voorschriften de armatuur regelmatig controleren en onderhouden.

Technische gegevens

- ▶ Minimale dynamische druk 1,0 bar
- ▶ Maximale werkdruk 10 bar
- ▶ Aanbevolen dynamische druk 1-5 bar
- ▶ Volumestroom bij 3 bar dynamische druk 5 l/min
- ▶ Maximale bedrijfstemperatuur
 - Continubedrijf 70 °C
 - Kortstondig (<10 min) 80 °C
- ▶ Aansluitspanning 6-24 V DC
- ▶ Opgenomen vermogen 1,5 W
- ▶ Veiligheidsgraad IP 59K

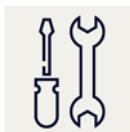


1. Montage

EN Installation
FR Montage
ES Montaje
IT Montaggio

NL Montage
PL Montaż
SV Montering

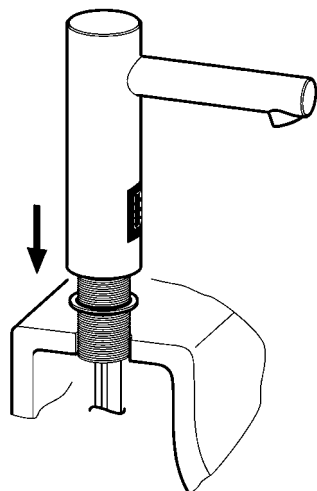
CS Montáž
FI Asennus
RU Монтаж



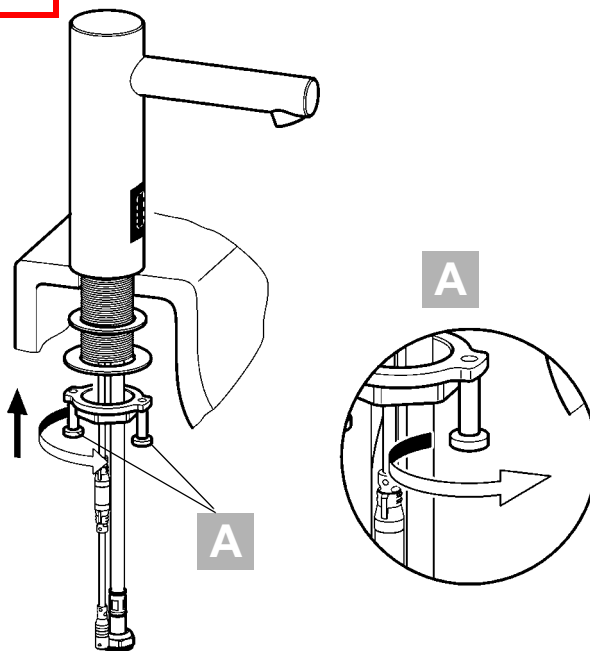
 13 mm

 19 mm

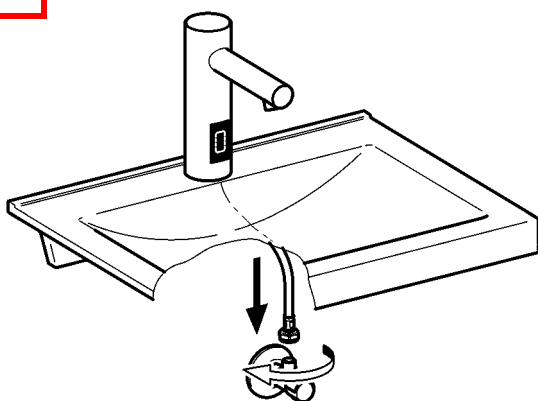
1



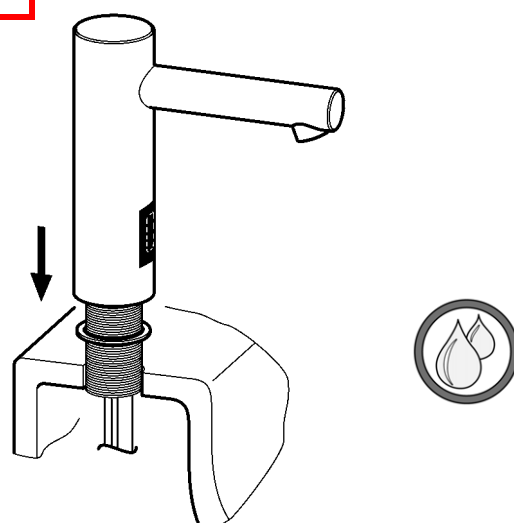
2



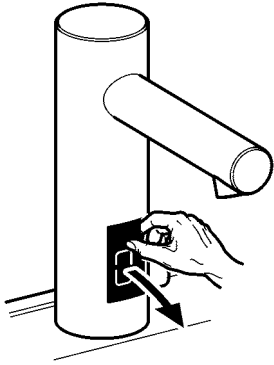
3



4



5



6

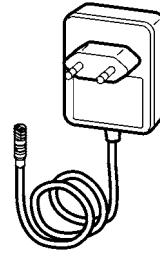


17.

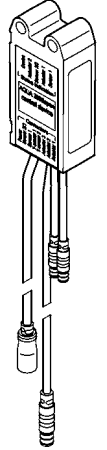
I



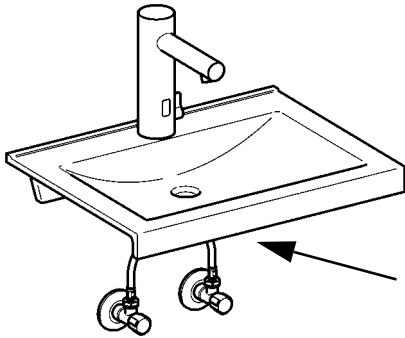
II



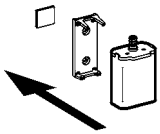
III



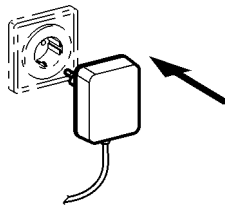
7



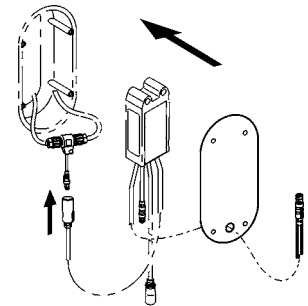
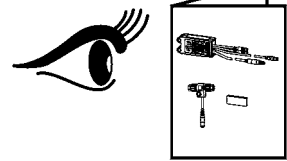
I



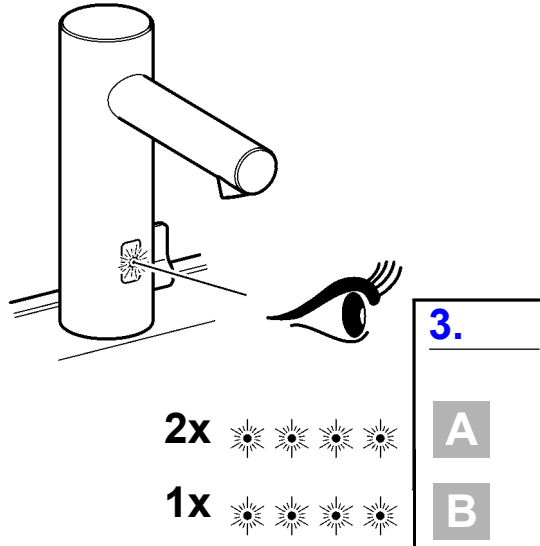
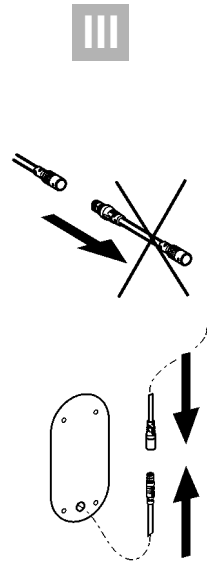
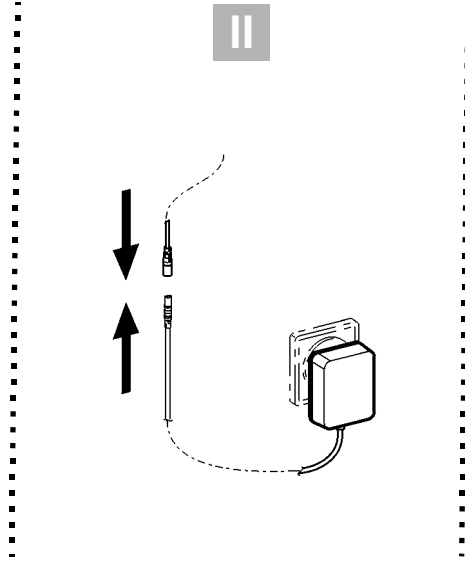
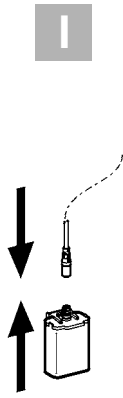
II



III



8



2. Funktion

EN Function

FR Fonctionnement

ES Función

IT Funzionamento

NL Werking

PL Funkcja

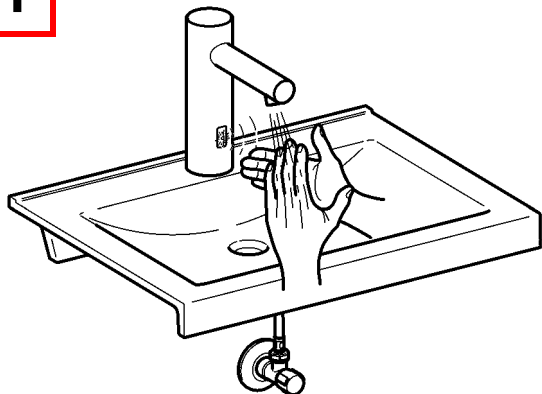
SV Funktion

CS Funkce

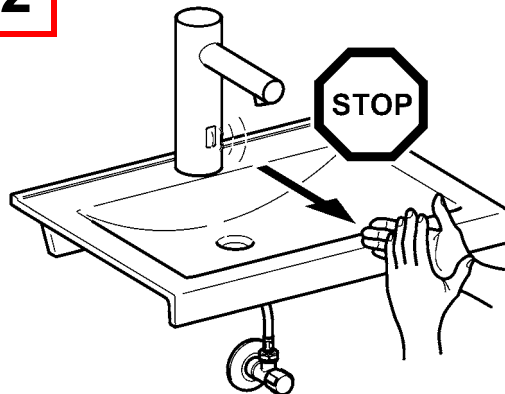
FI Toiminto

RU Функционирование

1



2



3. Hygienspülung ein- / ausschalten

EN Switching hygiene flushing on/off

FR Activer/désactiver le rinçage hygiénique

ES Activar/Desactivar el aclarado higiénico

IT Attivare/disattivare lo sciacquo igienico

NL Hygiënische spoeling in-/uitschakelen

PL Włączyć/wyłączyć splukiwanie higieniczne

SV Koppla hygienspolningen till / från

CS Zapněte/vypněte hygienické propláchnutí

FI Hygieniahuuhdelun päälle-/ pois päältä kytkeminen

RU Гигиеническое промывание включить/выключить

EN

► Ensure open outlet.

DE

► Freien Auslauf gewährleisten.

FR

► Garantir un écoulement libre.

ES

► Garantizar una salida libre.

IT

► Garantire l'erogazione libera.

NL

► Vrije uitloop garanderen.

PL

► Zapewnić swobodny wylot.

SV

► Garantera fritt avlopp.

CS

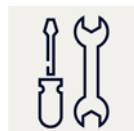
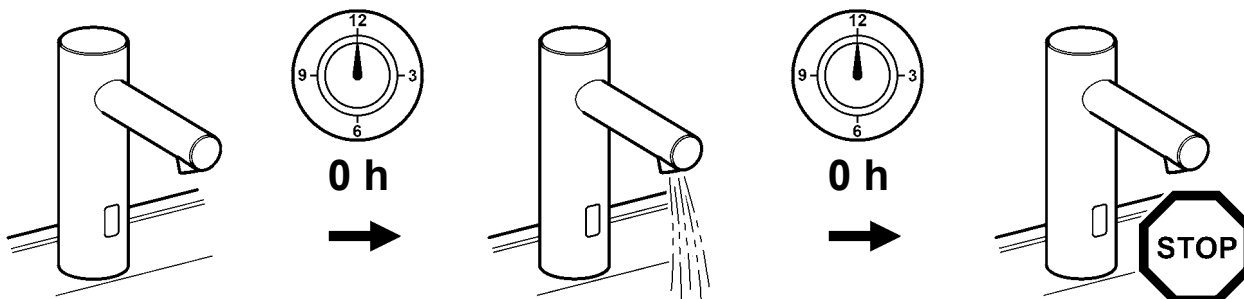
► Zajistěte volný odtok.

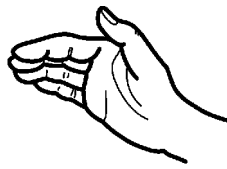
FI

► Vapaan virtauksen takaaminen.

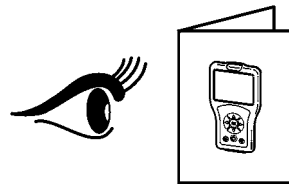
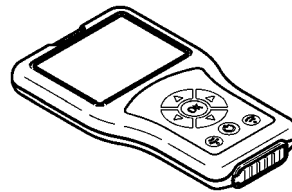
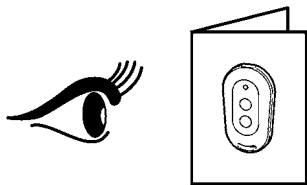
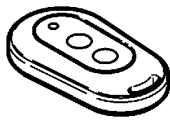
RU

► Обеспечить беспрепятственный слив

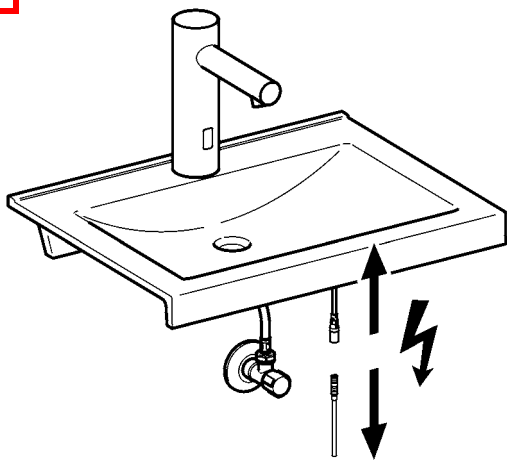




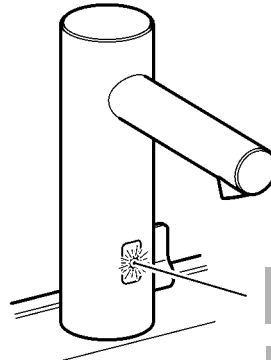
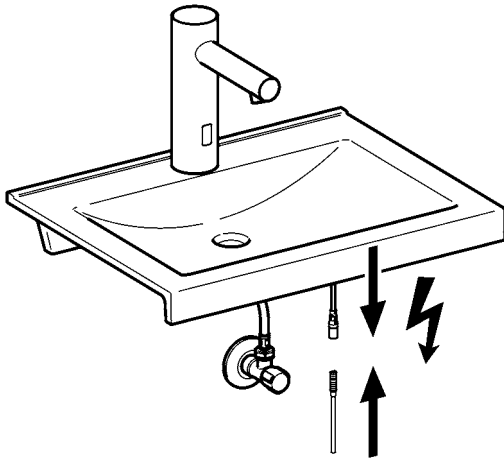
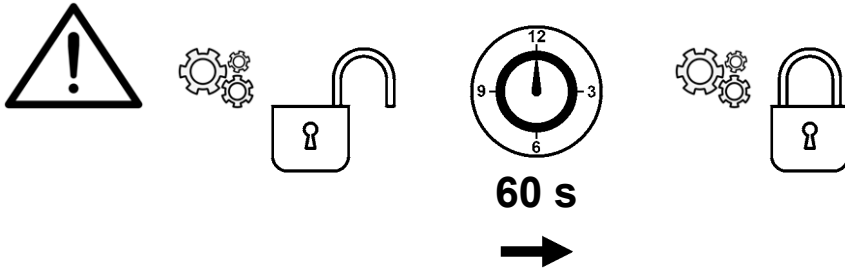
1 - 7











1

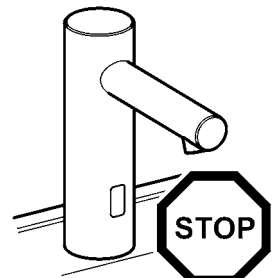
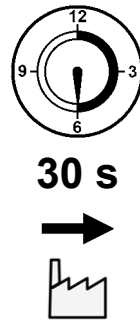
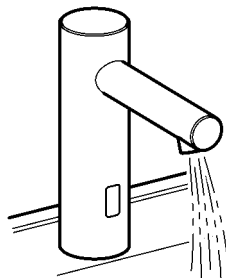
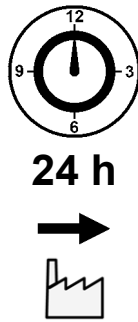
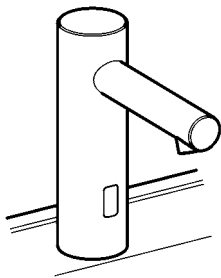


2

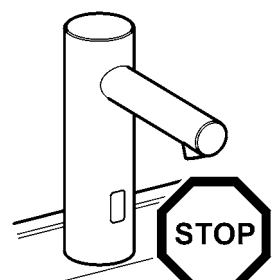
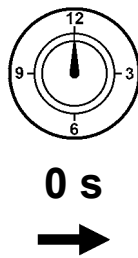
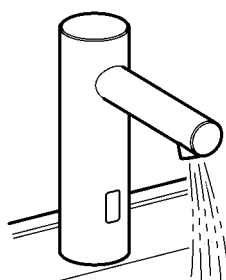
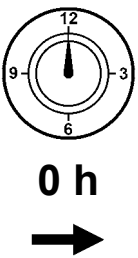
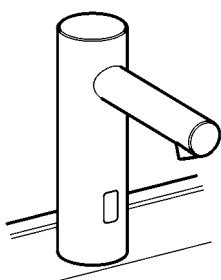


- A** 2x    
- B** 1x    

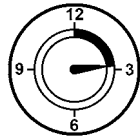
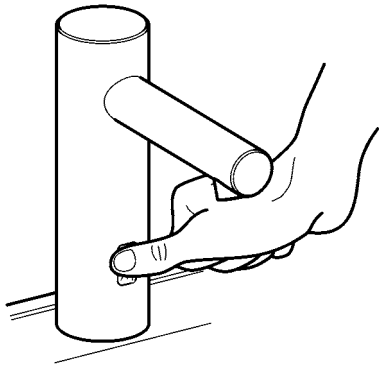
A



B

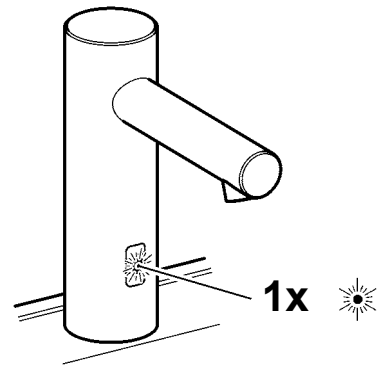
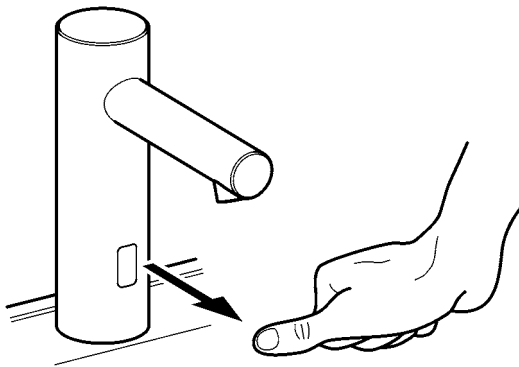


3



>12 s

4



4. Armatur ausschalten

EN Switch off the valve

NL Armatuur uitschakelen

CS Vypnout armaturu

FR Désactiver la robinetterie

PL Wyłączenie baterii

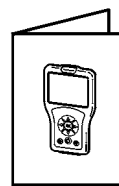
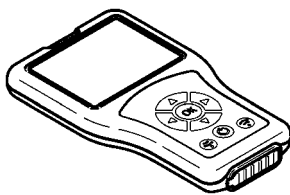
FI Laitteen kytkeminen pois päältä

ES Desconectar la grifería

SV Avstängning av armatur

RU отключить оборудование

IT Disattivazione della rubinetteria



5. Dauerlauf starten

EN Start continual flow

NL Continue stroming starten

CS Spustit trvalý provoz

FR Démarrer la marche continue

PL Uruchomić stały wypływ wody

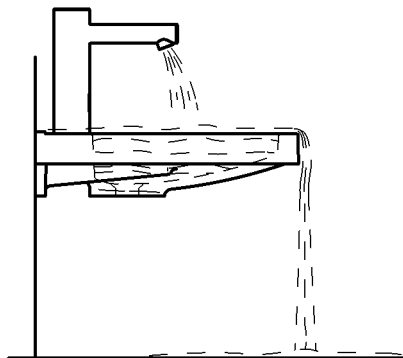
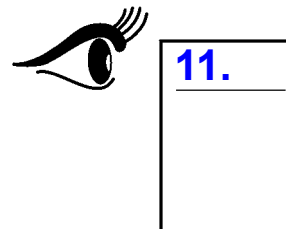
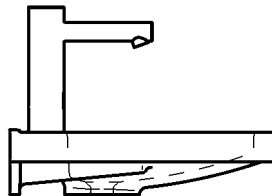
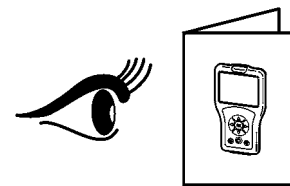
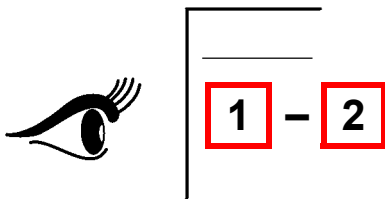
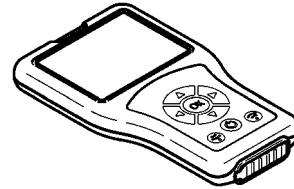
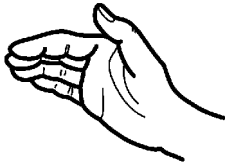
FI Tuotantokäytön aloittaminen

ES Iniciar el enjuague continuo

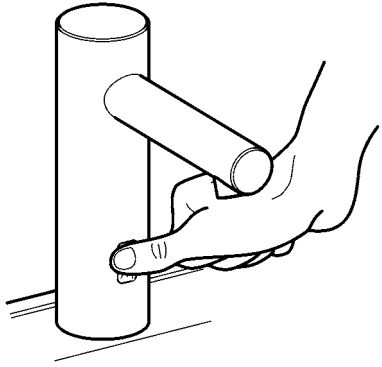
SV Starta kontinuerlig drift

RU запустить ресурс

IT Avviare l'erogazione continua

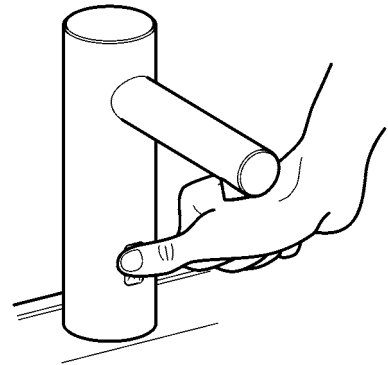
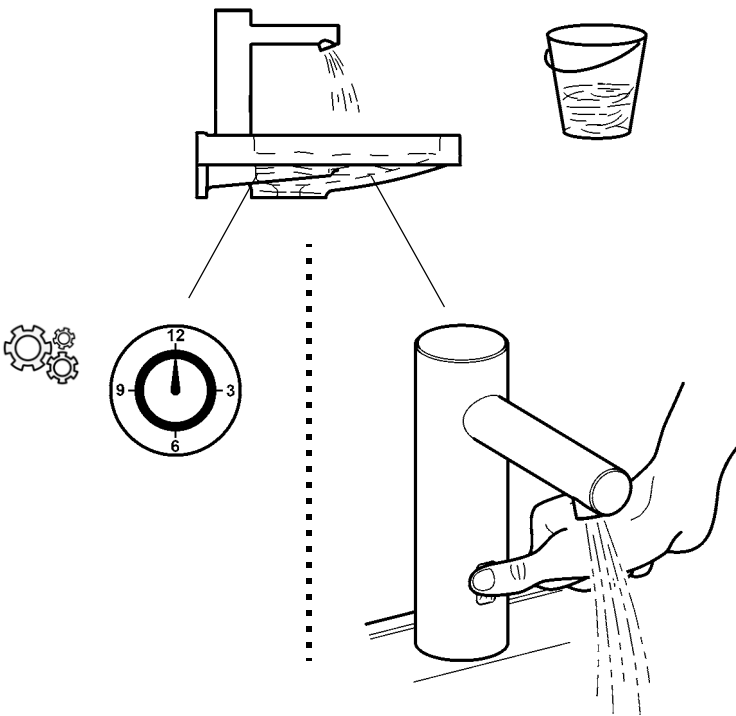
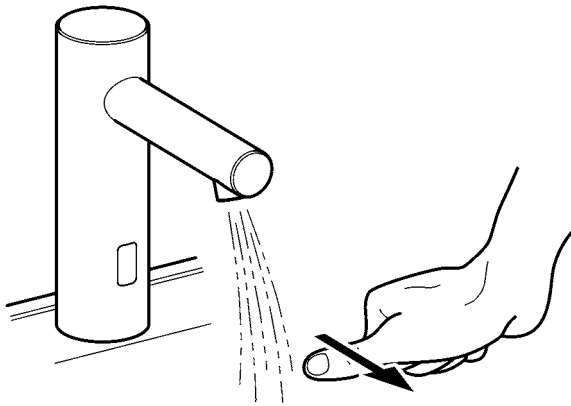


1



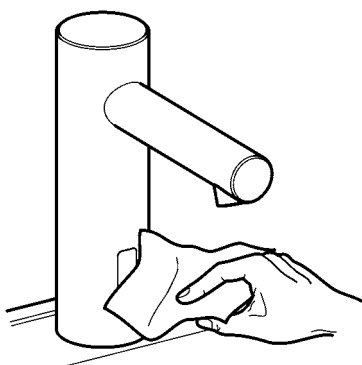
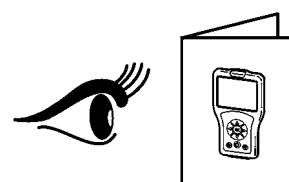
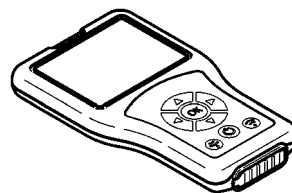
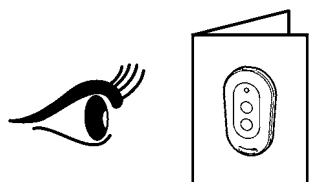
5 – 8 s

2



6. Reinigungsabschaltung einschalten

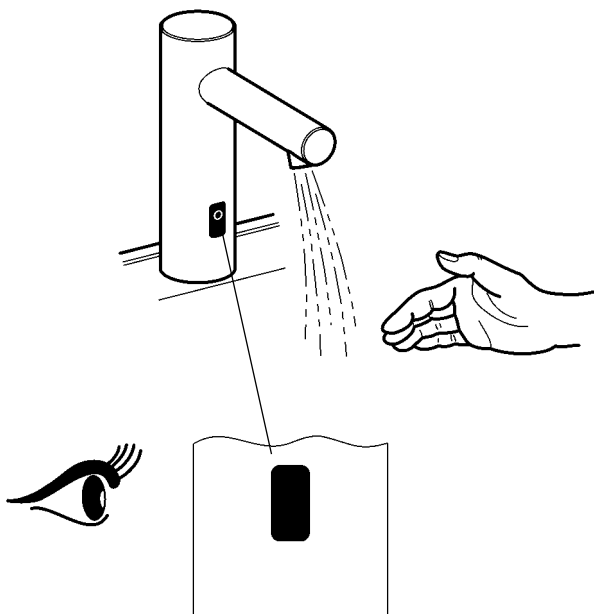
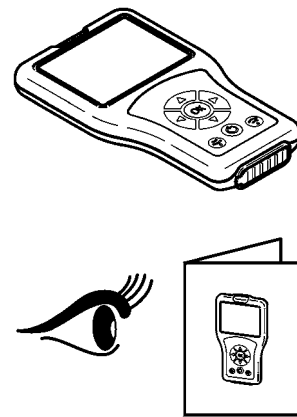
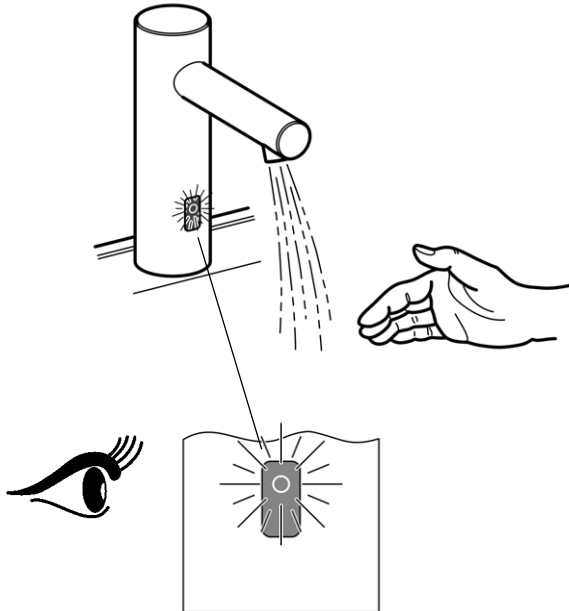
EN Switch on cleaning switch-off	NL Inschakelen van de reiniging shutdown	CS Vypínač pro čištění
FR Activer l'arrêt de nettoyage	PL Włączanie wyłączenia na czas czyszczenia	FI Aktivoida pesuseisokkien
ES Activar el apagado de limpieza	SV Aktivera rengörings avstängning	RU активировать чистка завершение работы
IT Attivare dello spegnimento per pulizia		



1 min

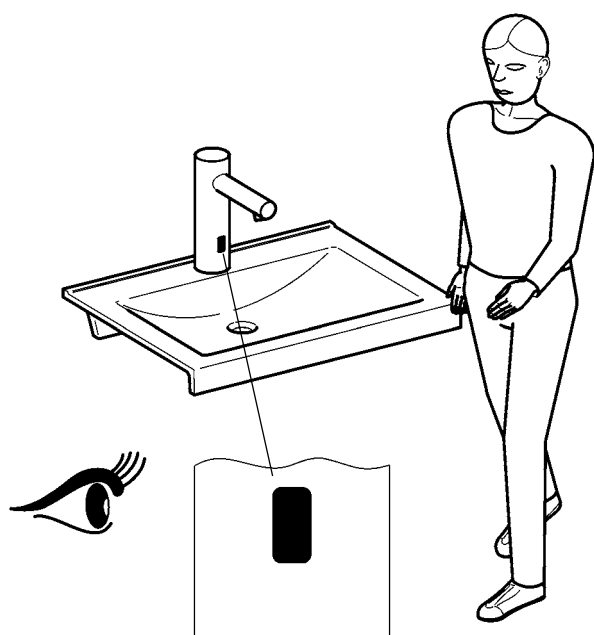
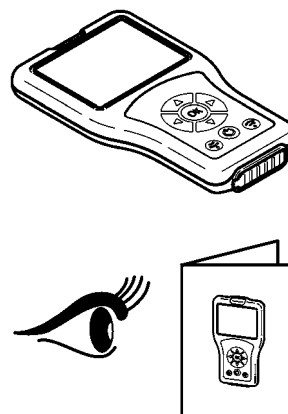
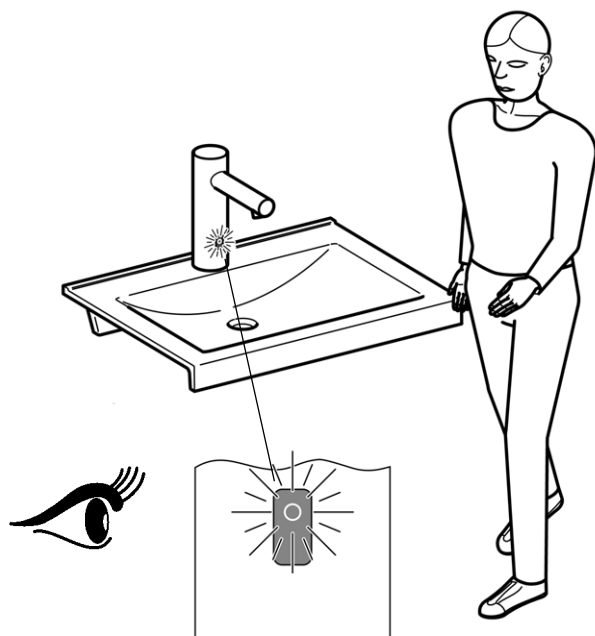
7. Erkennungs-Rückmeldung einschalten

EN Switch on detection feedback	NL Detectie-feedback inschakelen	CS Zapnutí identifikačního zpětného hlášení
FR Activation de la réponse d'identification	PL Włączyć komunikat zwrotny rozpoznania	FI Kytke tunnistuksen palaute päälle
ES Activar la confirmación de detección	SV Slå på respons vid detektering	RU Включить подтверждение идентификации
IT Attivare feedback rilevamento		



8. Körpererkennung einschalten

EN Switch on body detection	NL Detectie-feedback inschakelen	CS Zapnutí identifikačního zpětného hlášení
FR Activation de la réponse d'identification	PL Włączyć komunikat zwrotny rozpoznania	FI Kytke tunnistuksen palaute päälle
ES Activar la confirmación de detección	SV Slå på respons vid detektering	RU Включить подтверждение идентификации
IT Attivare feedback rilevamento		



9. Reichweite einstellen

EN Adjusting the range

FR Réglage de la portée

ES Ajuste del alcance

IT Impostazione della portata

NL Actieradius instellen

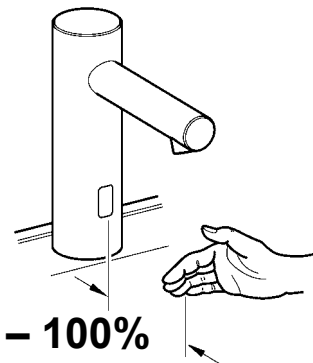
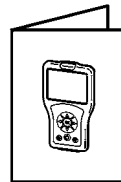
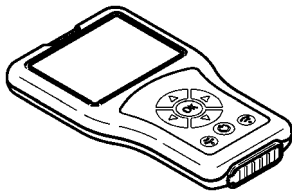
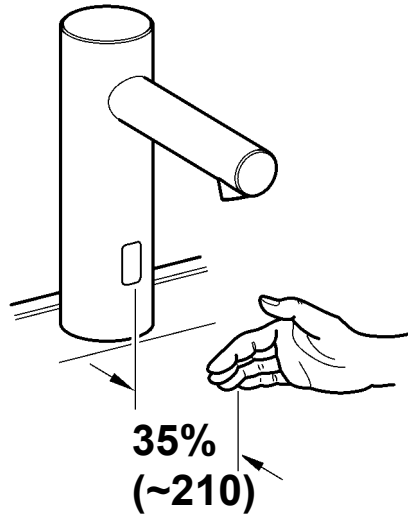
PL Ustawienie zasięgu

SV Ställa in räckvidden

CS Nastavení dosahu

FI Tunnistusetäisyyden säätäminen

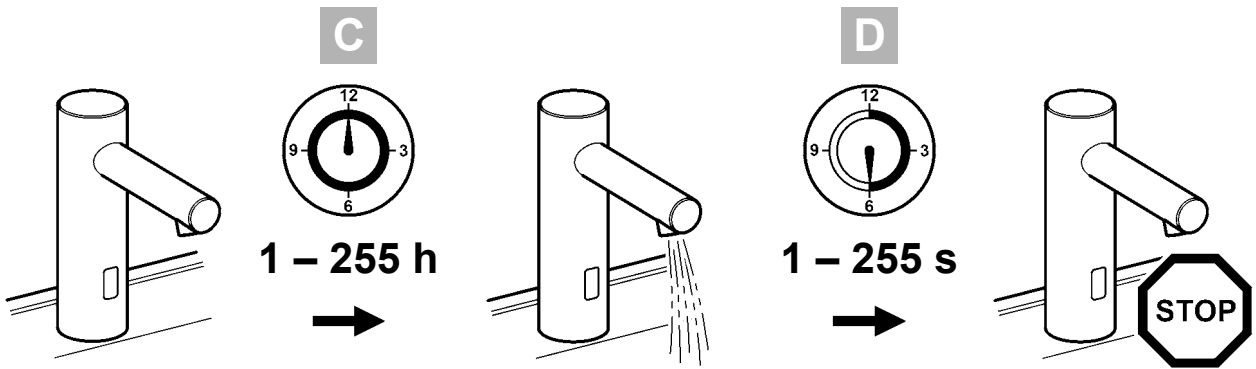
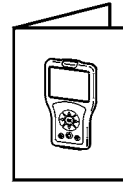
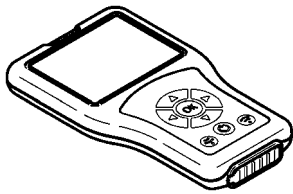
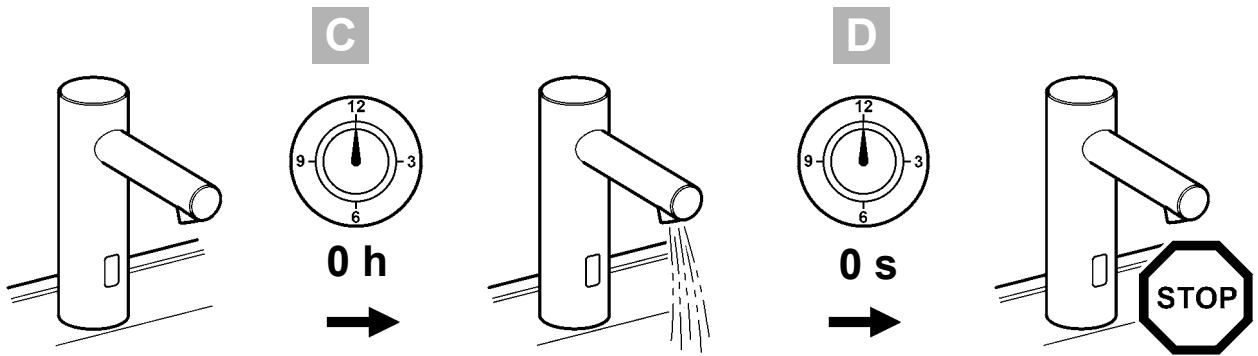
RU Настройка дальности действия



10. Hygienespülung einstellen

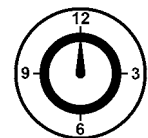
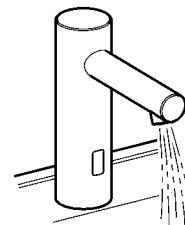
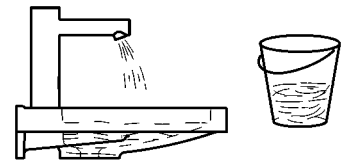
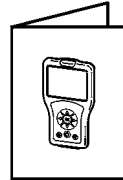
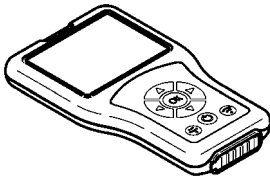
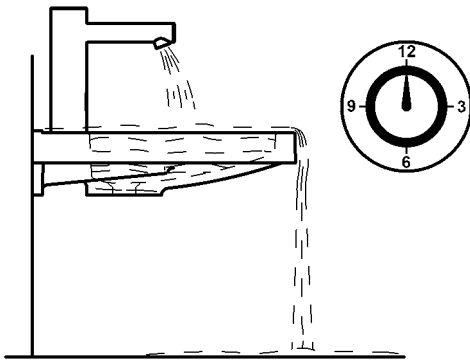
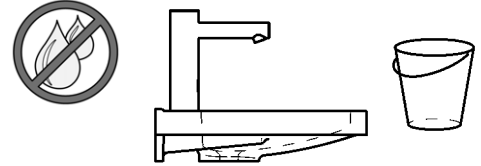
EN Setting the hygiene flush	NL Instellen van de hygiënespoeling	CS Nastavení hygienického proplachování
FR Réglage de la rinçage d'hygiène	PL Ustawianie spłukiwania higienicznego	FI Hygieniahuuhtelun säätäminen
ES Ajuste del higiene enjuague	SV Ställa in hygienspolning	RU установив гигиена смыва
IT Impostare lo igiene risciacquo		

- EN**
- ▶ C: Interval adjustable in h
 - ▶ D: Flow duration adjustable in s
- DE**
- ▶ C: Intervall einstellbar in h
 - ▶ D: Fließzeit einstellbar in s
- FR**
- ▶ C: intervalle réglable en h
 - ▶ D: durée d'écoulement réglable en s
- ES**
- ▶ C: Intervalo ajustable en horas
 - ▶ D: Tiempo de flujo activable en seg
- IT**
- ▶ C: intervallo impostabile in h
 - ▶ D: durata di flusso impostabile in s
- NL**
- ▶ C: Interval instelbaar in u
 - ▶ D: Stromingstijd instelbaar in s
- PL**
- ▶ C: odstęp czasu regulowany w godzinach
 - ▶ D: czas przepływu regulowany w sekundach
- SV**
- ▶ C: Intervall kan ställas in i timmar
 - ▶ D: Flödestid kan ställas in i sekunder
- CS**
- ▶ C: Interval s nastavením v h
 - ▶ D: Doba průtoku s nastavením v s
- FI**
- ▶ C: Aikaväli, asetettavissa h
 - ▶ D: Virtausaika, asetettavissa s
- RU**
- ▶ C: интервал задается в ч
 - ▶ D: время течения задается в сек

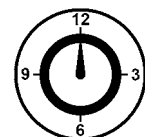
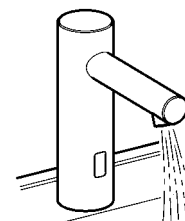
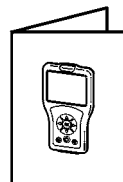
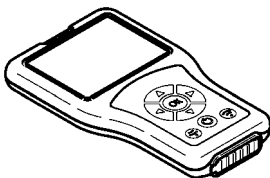


11. Dauerlauf einstellen

EN Setting continuous operating mode	NL Continue stroming instellen	CS Nastavení pomalejšího toku
FR Réglage du fonctionnement en continu	PL Ustawienie ciągłego wypływu	FI Tuotantokäytön säätäminen
ES Ajuste del funcionamiento ininterrumpido	SV Ställa in permanent flöde	RU Настройка непрерывного режима
IT Impostazione del flusso continuo		



60 s



1 – 255 s

12. Reinigungsabschaltung einstellen

EN Adjusting the cleaning
switch-off

FR Régler l'arrêt du nettoyage

ES Ajuste de la desconexión de
limpieza

IT Impostazione dello spegnimento per pulizia

NL Reinigingsuitschakeling
instellen

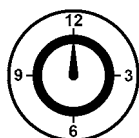
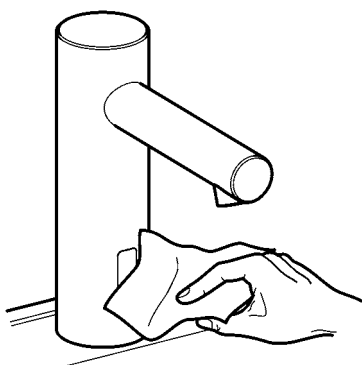
PL Ustawianie funkcji wyłączenia
na czas czyszczenia

SV Ställa in rengörings
avstängning

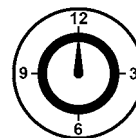
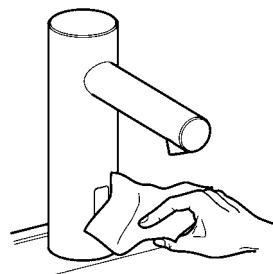
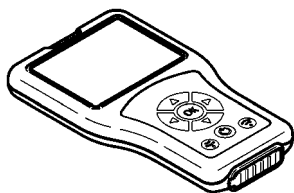
CS Nastavení vypnutí za účelem čištění

FI Puhdistuskatkaisun säätäminen

RU Настройка отключения для очистки



1 min



1 – 255 min

13. Wartung

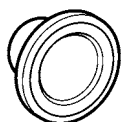
EN Maintenance
FR Maintenance
ES Mantenimiento
IT Manutenzione

NL Onderhoud
PL Konserwacja
SV Underhåll

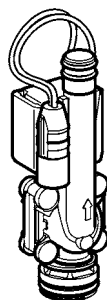
CS Varování
FI Huolto
RU Техническое обслуживание



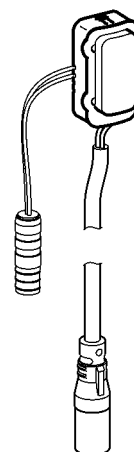
14.



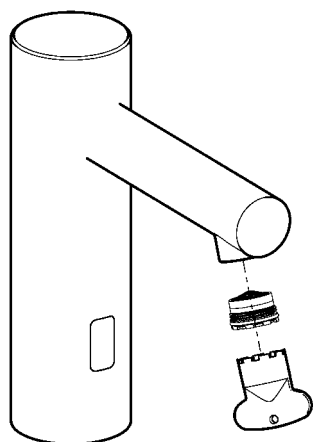
15.



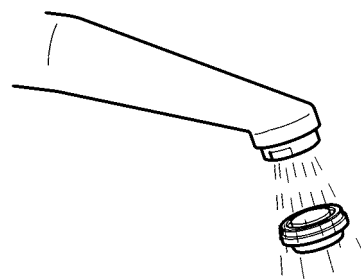
16.



1



2



14. Siebe wechseln

EN Replace the filters

FR Remplacement les filtres

ES Cambiar los tamices

IT Sostituire i filtri

NL Zeven vervangen

PL Wymiana sit

SV Byt filter

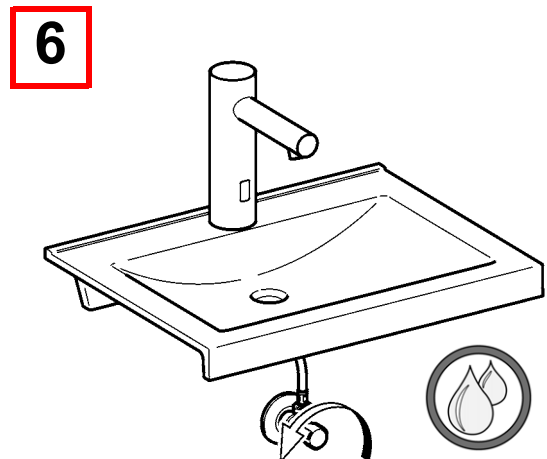
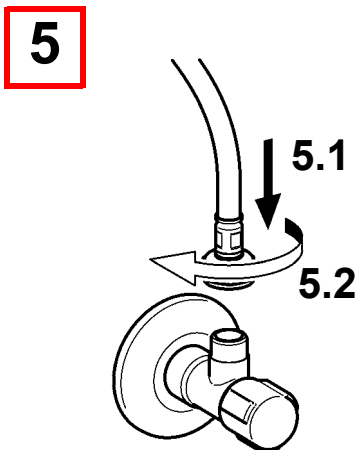
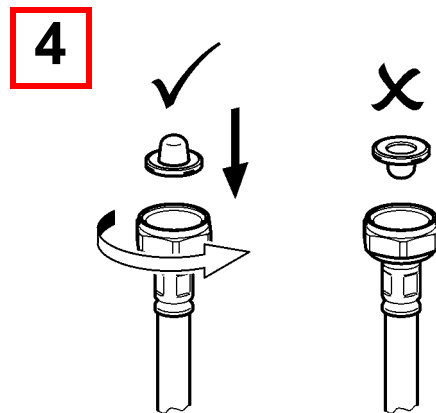
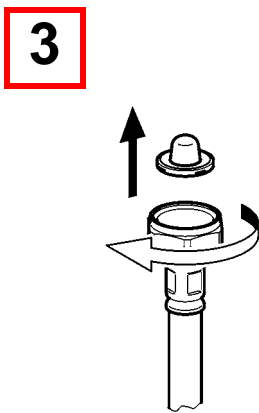
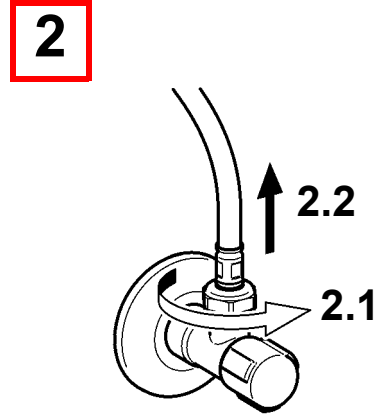
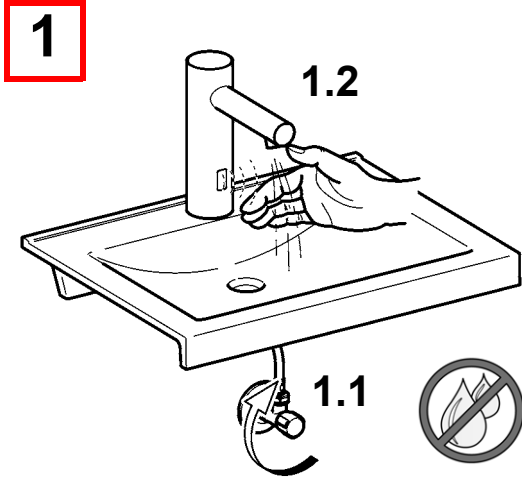
CS Vyměňte síto

FI Siivilän vaihto

RU Сменить сеточки



 19 mm



15. Magentventil wechseln

EN Replacing the solenoid valve

NL Magneetventiel vervangen

CS Výměna magnetického ventilu

FR Remplacement de l'électrovanne

PL Wymiana zaworu elektromagnetycznego

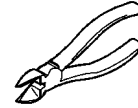
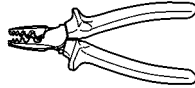
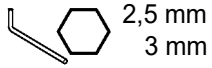
FI Magneettiventtiili vaihto

ES Cambiar de la válvula electro-magnética

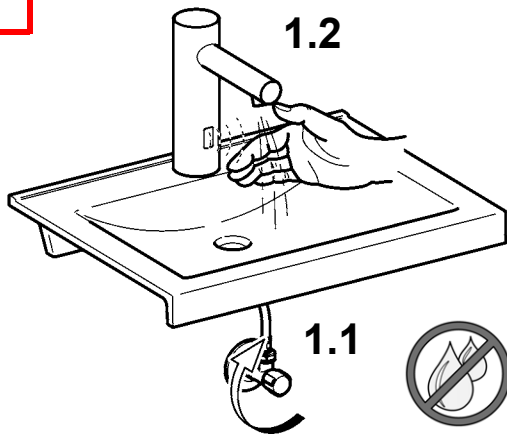
SV Byta magnetventil

RU Замена электромагнитного клапана

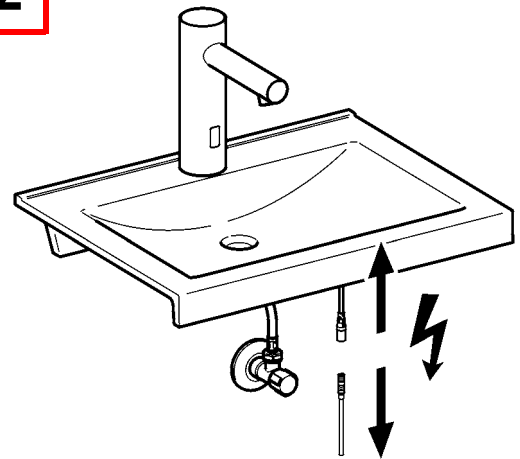
IT Sostituzione della valvola elettromagnetica



1

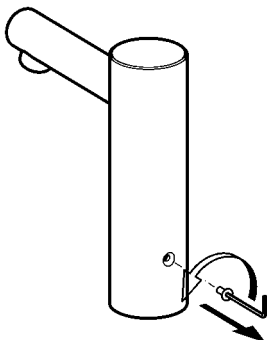


2

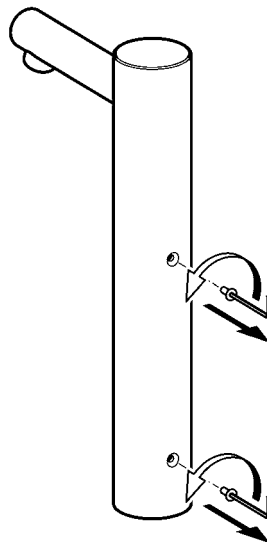


3

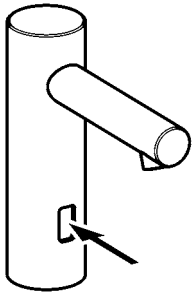
F7EV1001



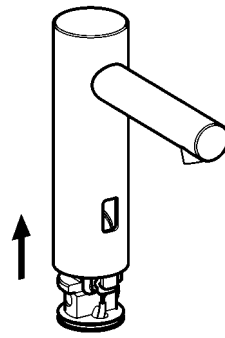
F7EV1002



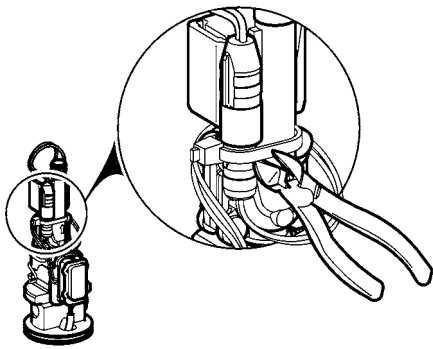
4



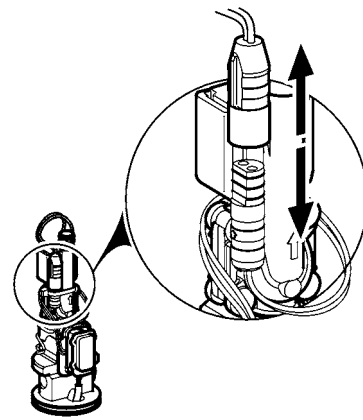
5



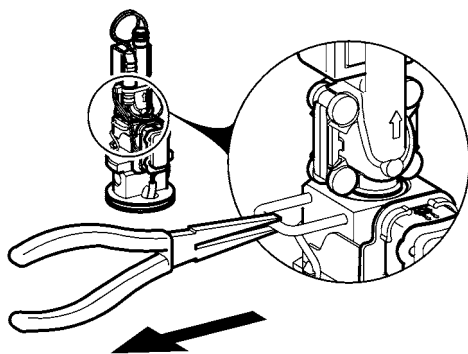
6



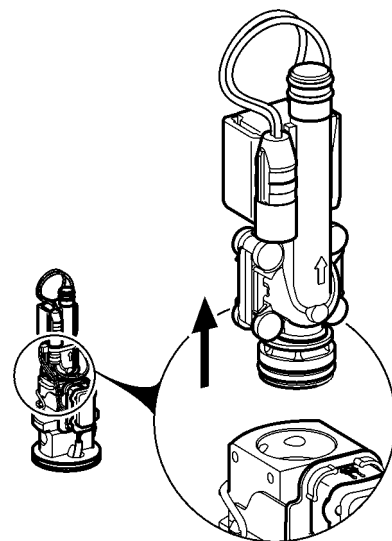
7



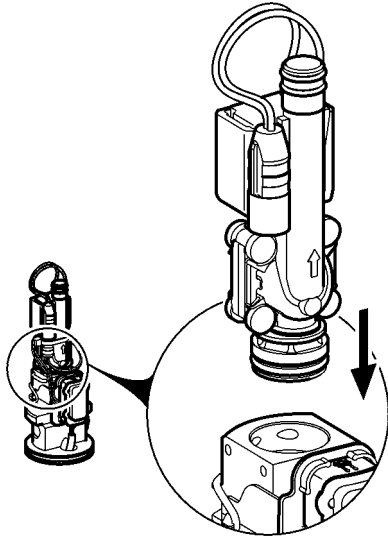
8



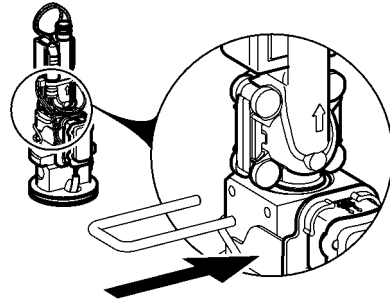
9



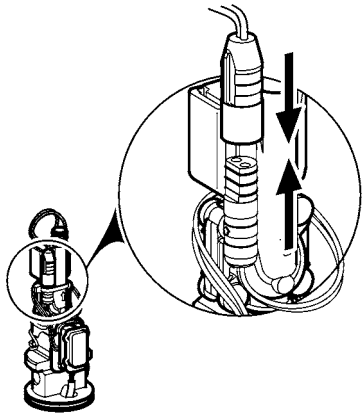
10



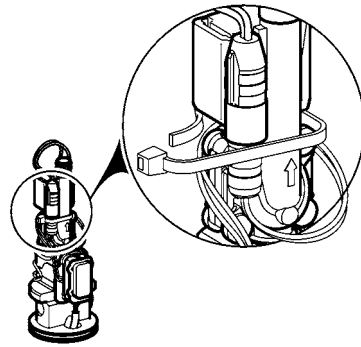
11



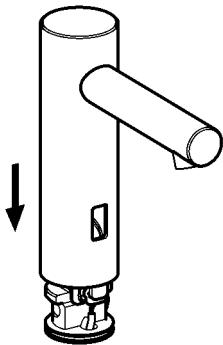
12



13



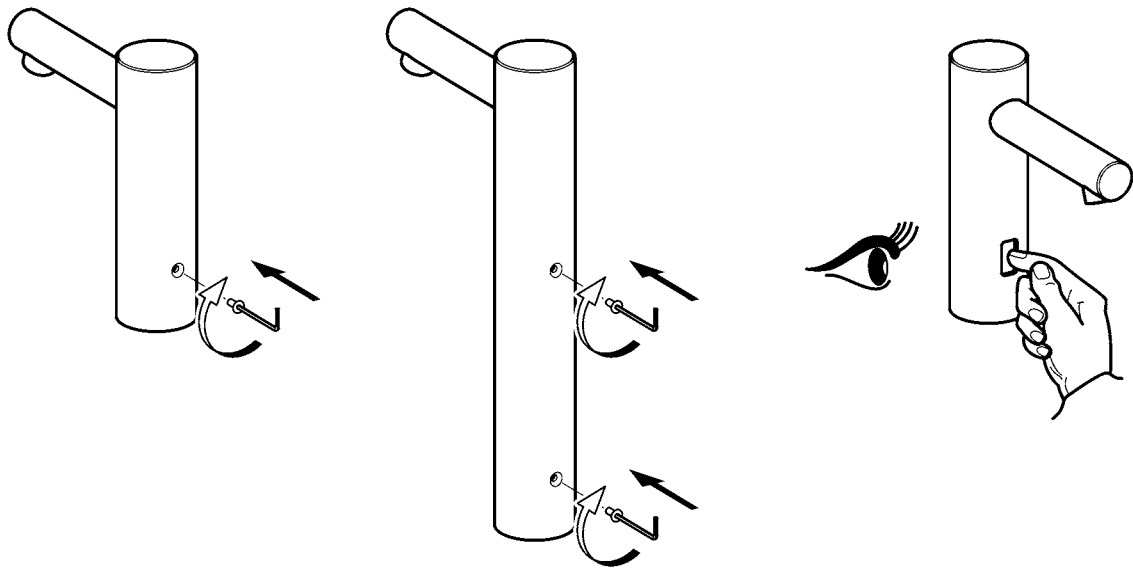
14



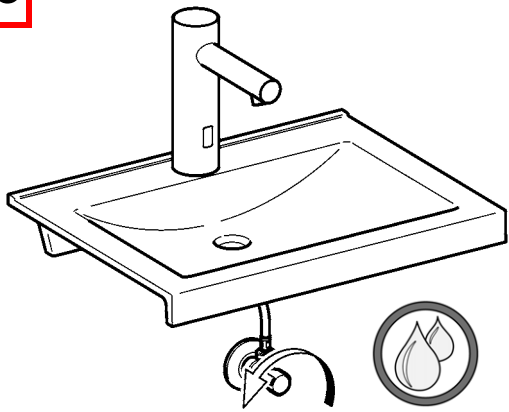
15

F7EV1001

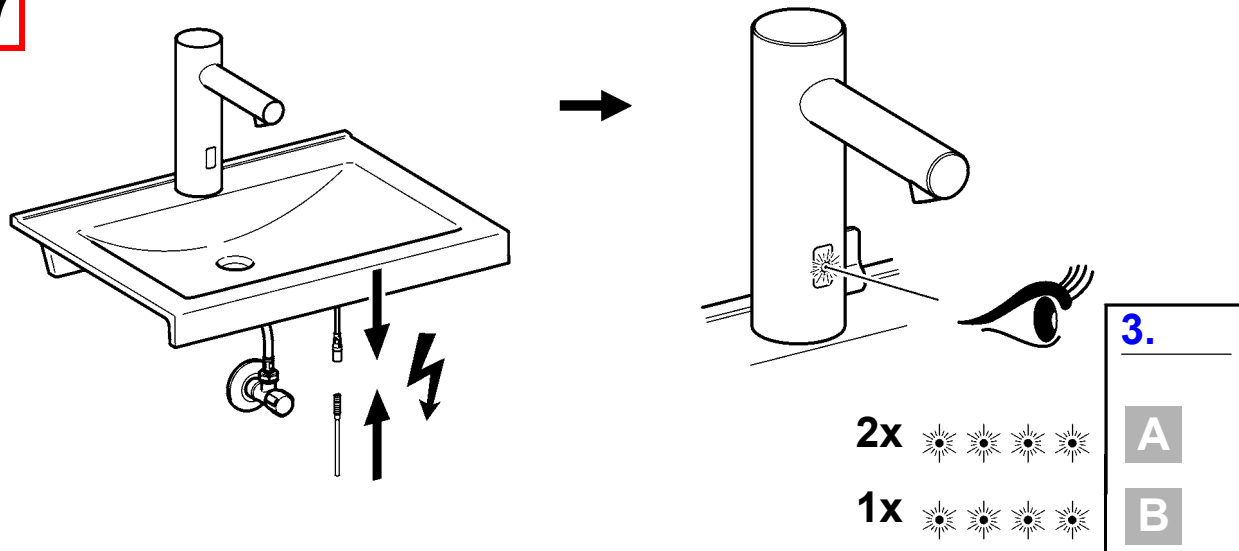
F7EV1002



16



17



16. Sensor wechseln

EN Replace sensor
FR Changer le capteur
ES Cambiar el sensor
IT Cambiare il sensore

NL Sensor vervangen
PL Wymienić czujnik
SV Byt sensor

CS Vyměňte snímač
FI Anturi vaihto
RU Замена Датчик

1



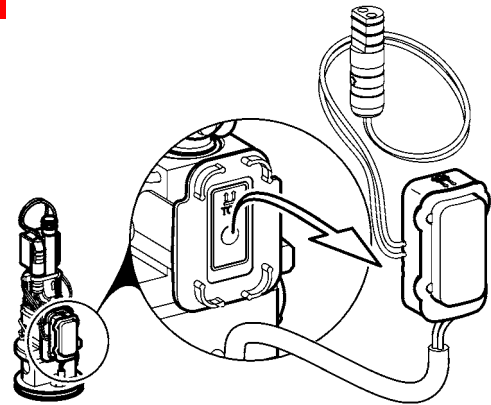
15.

1

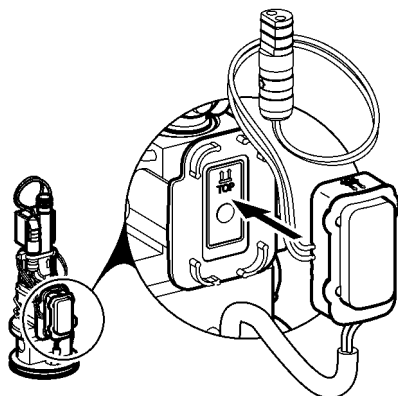
-

7

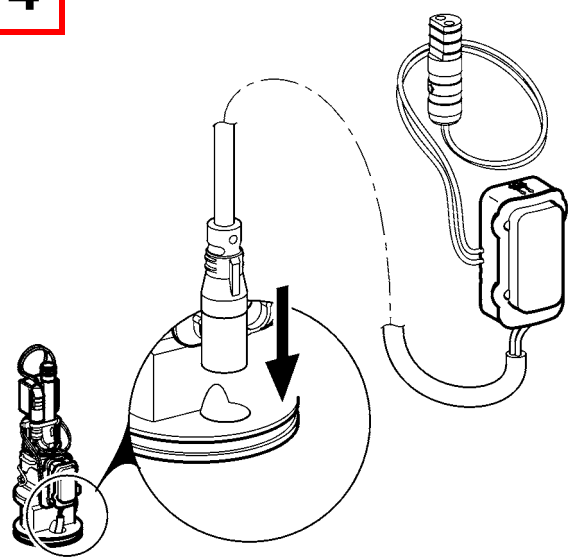
2



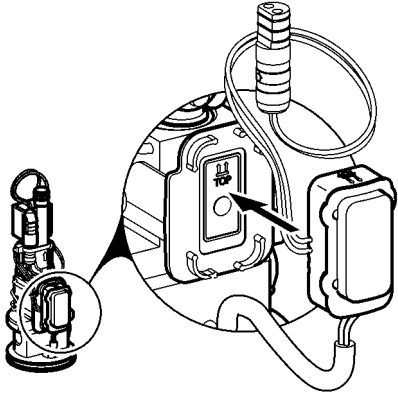
3



4



5



6



15.

12

-

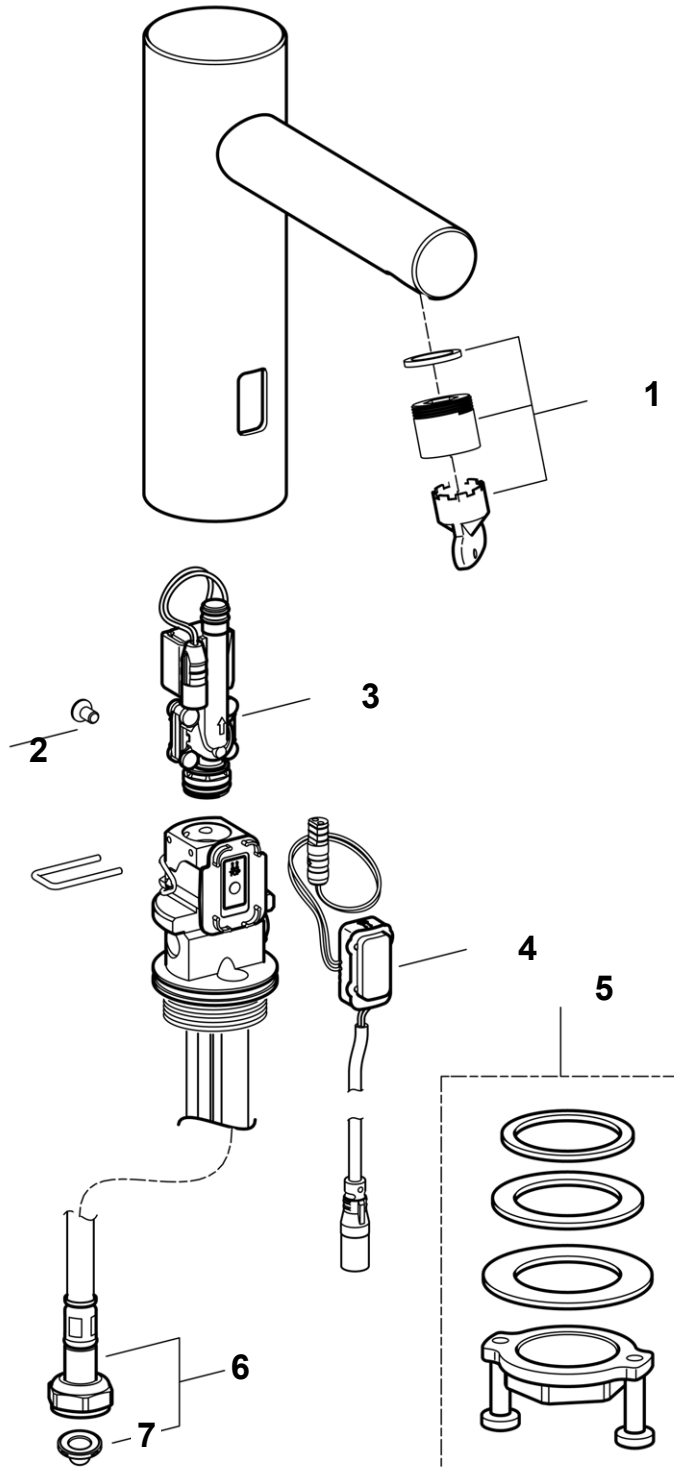
17

17. Ersatzteile

EN Replacement parts
FR Pièces de rechange
ES Piezas de recambio
IT Pezzi di ricambio

NL Reserveonderdelen
PL Części zamienne
SV Reservdelar

CS Náhradní díly
FI Varaosat
RU Запчасти



- 1..... 3600003919
ASEX1046
- 2..... 2030073036 ^{a)}
ASEXX9025
- 3..... 3600003981
ASEX1047
- 4..... **F7EV1001**
3600003804
ASEX1045
F7EV1002
3600004198
ASEX1049
- 5..... 3600004134
ASEX1048
- 6..... **F7EV1001**
2030041311
ASXX1005
F7EV1002
2030073047
ASML1018
- 7..... 2000104720 ^{a)}
ASXX1012

EN a) 10 pieces

ES a) 10 piezas

PL a) 10 sztuk

FI a) 10 kappaletta

DE a) 10 Stück

IT a) 10 pezzi

SV a) 10 styck

RU a) 10 штук

FR a) 10 pièces

NL a) 10 stuk

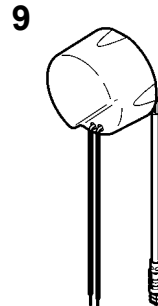
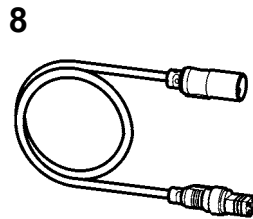
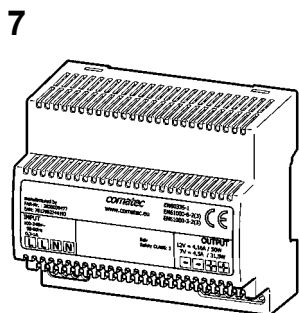
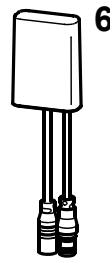
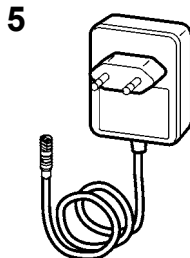
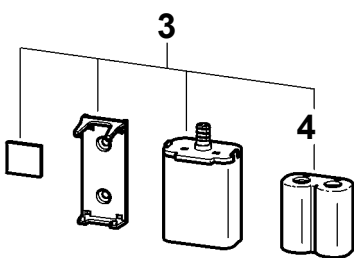
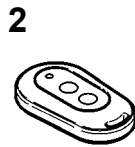
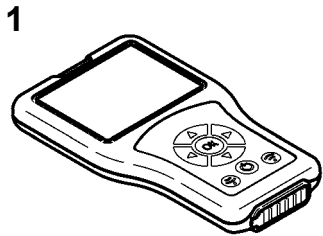
CS a) 10 kusů

18. Zubehör I

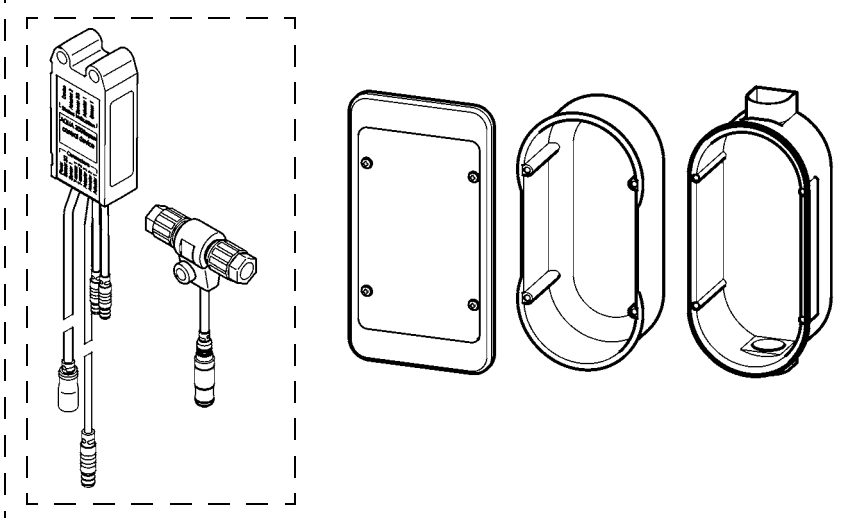
EN Accessories I
 FR Accessoire I
 ES Accesorios I
 IT Accessori I

NL Toebehoren I
 PL Akcesoria I
 SV Tillbehör I

CS Příslušenství I
 FI Lisävarusteet I
 RU принадлежности I



11
 10 A3000 open



- 1..... 2030036654
ACEX9005
- 2..... 2030036849
ACEX9004
- 3..... 3600002063
ACEX9023
- 4..... 2000104846
EPRTR0008
- 5..... 3600002062
ACEX9022
- 6..... 3600001331
ACEX9020
- 7..... 2030039477
ACEX9001
- 8..... **5 m:**
2030043814
ACEX9010
- 9..... 2030039825
ACEX9003
- 10... **F7EV1001**
2030068759
ACEV1004
F7EM1002
3600004311
ACEX1008
- 11... **F7EM1001**
3600004310
ACEX1007
F7EM1002
3600004313
ACEX1009

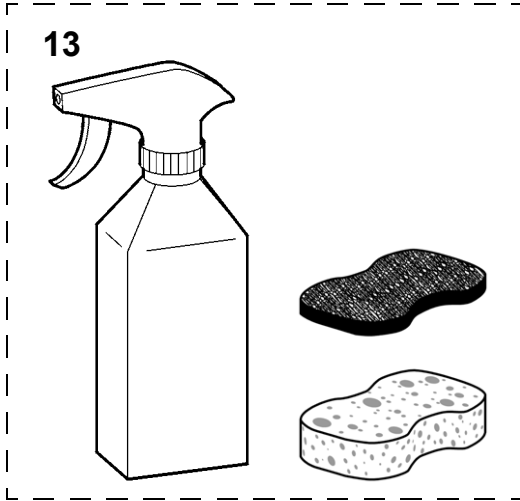
19. Zubehör II

EN Accessories II
FR Accessoire II
ES Accesorios II
IT Accessori II

NL Toebehoren II
PL Akcesoria II
SV Tillbehör II

CS Příslušenství II
FI Lisävarusteet II
RU принадлежности II

12

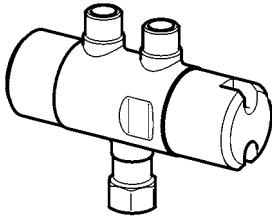


12... 2000109019
ZWSPL0024

13... **0,5 l:**
2000105091
ZWSPL0023

14... 2030012758
PURE0031

14



Notizen

EN Notes

FR Notes

ES Notas

IT Annotazioni

NL Notities

PL Uwagi

SV Notiser

CS Poznámky

FI Muistiinpanot

RU Примечания

Notizen

EN Notes

FR Notes

ES Notas

IT Annotazioni

NL Notities

PL Uwagi

SV Notiser

CS Poznámky

FI Muistiinpanot

RU Примечания

Notizen

EN Notes

FR Notes

ES Notas

IT Annotazioni

NL Notities

PL Uwagi

SV Notiser

CS Poznámky

FI Muistiinpanot

RU Примечания

Australia

PR Kitchen and
Water Systems Pty Ltd
Dandenong South VIC 3175
Phone +61 3 9700 9100

Austria

KWC Austria GmbH
6971 Hard, Austria
Phone +43 5574 6735 0

**Belgium, Netherlands &
Luxembourg**

KWC Aquarotter GmbH
9320 Aalst; Belgium
Phone NL +31 (0) 492 728 224
BE/LU +32 (0) 53 60 31 50

Czech Republic

KWC Aquarotter GmbH
14974 Ludwigsfelde, Germany
Phone +49 3378 818 309

France

KWC Austria GmbH
6971 Hard, Austria
Phone +33 800 909 216

Germany

KWC Aquarotter GmbH
14974 Ludwigsfelde
Phone +49 3378 818 0

Italy

KWC Austria GmbH
6971 Hard, Austria
Numero Verde +39 800 789 233

Middle East

KWC ME LLC Ras Al Khaimah,
United Arab Emirates
Phone +971 7 2034 700

Poland

KWC Aquarotter GmbH
14974 Ludwigsfelde, Germany
Phone +48 58 35 19 700

Spain

KWC Austria GmbH
6971 Hard, Austria
Phone +43 5574 6735 211

Switzerland & Liechtenstein

KWC Group AG
5726 Unterkulm, Switzerland
Phone +41 62 768 69 00

Turkey

KWC ME LLC Ras Al Khaimah,
United Arab Emirates
Phone +971 7 2034 700

United Kingdom

KWC DVS Ltd - Northern Office
Barlborough S43 4PZ
Phone +44 1246 450 255

KWC DVS Ltd - Southern Office
Paignton TQ4 7TW
Phone +44 1803 529 021

EAST EUROPE

Bosnia Herzegovina
Bulgaria | Croatia
Hungary | Latvia
Lithuania | Romania
Russia | Serbia | Slovakia
Slovenia | Ukraine

KWC Aquarotter GmbH
14974 Ludwigsfelde, Germany
Phone +49 3378 818 261

SCANDINAVIA & ESTONIA

Finland | Sweden | Norway
Denmark | Estonia

KWC Nordics Oy
76850 Naarajärvi, Finland
Phone +358 15 34 111

OTHER COUNTRIES

KWC Austria GmbH
6971 Hard, Austria
Phone +43 5574 6735 0

