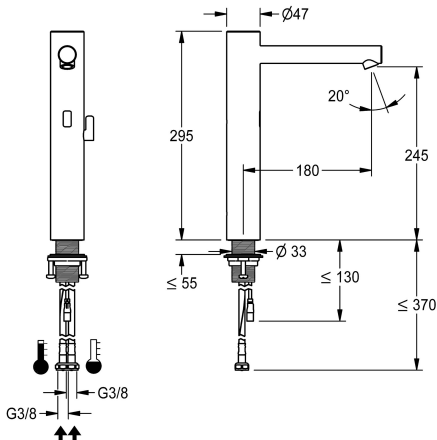


KWC F7E

Elektronická stojánková baterie

Modell-Linie: F7 | F7EM1002

Umyvadlové armatury | Elektronické armatury



KWC-No.

3600001259

F7E-Mix Stojánková baterie DN 15 pro umývárny, s optoelektronickým řízením. K připojení na teplou a studenou vodu pomocí hadic s integrovanou zábranou zpětného toku a sítkem. Řídicí elektronika, elektromagnetický ventil a senzor v tělese z ušlechtilé oceli, povrch kartáčovaný, výška vývodu 245 mm a rozpětí 180 mm. Směšovací páčka z ušlechtilé oceli s nastavitelným teplotním dorazem s pojistkou proti přetočení. Úhlově nastavitelný regulátor proudu vody s ochranou proti odcizení s integrovaným regulátorem průtoku 5,7 l/min. Aktivované hygienické proplachování 24 hodin po posledním použití, bezpečnostní vypnutí při trvalé reflexi a ukládání statistických údajů. S možností

nastavení funkčních parametrů a komunikace pomocí volitelného obousměrného dálkového ovládní nebo volitelného C-modulu s nezbytnou aplikací. Volitelně pro bateriový provoz s příhrádkou na baterie včetně lithiové baterie 6 V (CR-P2) na jednu armaturu k montáži pod umyvadlo nebo pro samostatné elektrické napájení pomocí síťového zdroje 6,75 V / 12 V DC nebo systémového příslušenství AQUA 3000 open.

Příhrádka na baterii včetně baterie nebo síťový zdroj a prodlužovací kabel se musí objednat zvlášť.

NEW

Technické údaje

ATT-WS-BACKFLOWPREVENTER

A3000 open-kompatibilní

Nastavené automatické hygienické proplachování

Snížený tlak

s filtrem

Ovládní

ATT-WS-HYGIENE-FLUSH

Nominální průměr

Velikost přívodní trubky

Uzamykací mechanismus

Materiál armatury

Minimální tlak průtoku

Typ směšování

Parametrizace

ATT-WS-POPUWASTESET

Napájení

Umístění elektrické přípojky

ATT-WS-POWTYPE

ATT-WS-ROSETTES

Bezpečnostní vypnutí

Zvuková izolace

ATT-WS-SPOUT

ano

ano

24 hodin po posledním použití

Ne

ano

electronically self-closing

ano

DN 15

G3-8

TOP-NONCERAMIC

ušlechtilá ocel

1 bar

ano

Dálkové ovládní

Ne

6,75 / 12 V DC / A3000 open

od spodu

Další

Ne

ano

Ne

fixovaná



KWC F7E

Elektronická stojánková baterie

Modell-Linie: F7 | F7EM1002

Umyvadlové armatury | Elektronické armatury

Povrchová úprava armatury

Povrchová úprava kování

ATT-WS-TEMPERATURELIMIT

Termická dezinfekce

ATT-WS-TRANSFORMER

Způsob montáže

Ovládní

Typ senzoru

Typ baterie

Připojení vody

Barevné varianty

Základní barva

kartáčovaný

kartáčovaný

ano

Ne

Ne

TAPHOLE

senzor

optoelektronický senzor

Pillar tap

hadice

bez

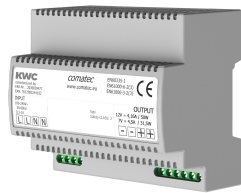
STAINLESSSTEEL

Nezbytné příslušenství



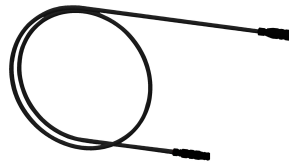
Příhrádka na baterii

3600002063
ACEX9023



Sítový zdroj

2030039477
ACEX9001



Prodlužovací kabel 5 m

2030043814
ACEX9010



Sítový zdroj se zástrčkou

3600002062
ACEX9022



Podomítkový síťový zdroj

2030039825
ACEX9003

Volitelné příslušenství

KWC F7E

Elektronická stojánková baterie

Modell-Linie: F7 | F7EM1002

Umyvadlové armatury | Elektronické armatury



Obousměrné dálkové ovládání pro armatury F3 a F5

2030036654
ACEX9005

Dvoutlačítkové dálkové ovládání pro armatury F3 a F5

2030036849
ACEX9004

C-modul

3600001331
ACEX9020

Elektronický modul EM5 s ID 02140

3600004311
ACEX1008



PURETHERM Podumyvadlový termostat

2030012758
PURE0031

Náhradní díly



Ošetřovací sada

2000109019
ZWSPL0024

Ošetřování ušlechtilé oceli CHROMOL

2000105091
ZWSPL0023