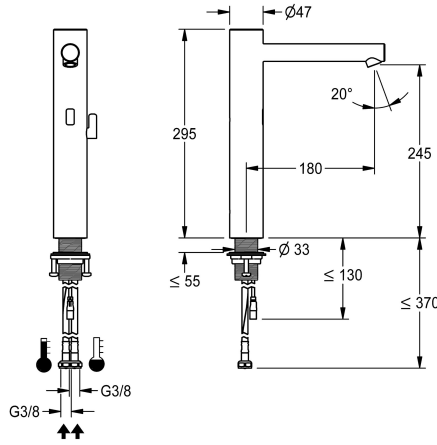


KWC F7E Mitigeur électronique sur plage

Modell-Linie: F7 | F7EM1002
Robinetteries | Robinets électroniques



KWC-No.

3600001259

Mitigeur sur plage F7E-Mix DN 15 pour installations sanitaires, à commande opto-électronique. Pour le raccordement sur les arrivées d'eau chaude et d'eau froide par des tuyaux de raccordement avec clapets anti-retour intégrés et filtres. Électronique de commande, électrovanne et capteur dans un boîtier en acier inoxydable, surface brossée, hauteur d'écoulement 245 mm et saillie 180 mm. Avec levier de sélection de la température avec butée de température réglable et anti-torsion. Mousseur réglable et antivol avec régulateur de débit intégré 5,7 l/min. Rinçage hygiénique activé 24 heures après le dernier actionnement, coupure de sécurité en cas de réflexion permanente et enregistrement des données statistiques.

Avec possibilité de paramétrage et de communication via une télécommande bidirectionnelle en option ou un module C en option avec l'application nécessaire. Au choix à piles avec compartiment à piles incluant une pile au lithium de 6 V (CR-P2) par robinetterie, pour un montage sous le lavabo ou pour une alimentation électrique séparée via un bloc d'alimentation 6,75 V / 12 V DC ou un accessoire système AQUA 3000 open.

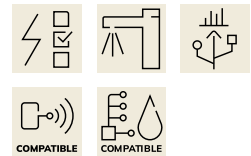
Le compartiment à pile avec la batterie ou le bloc d'alimentation et la rallonge doivent être commandés séparément.

NEW

Données techniques

ATT-WS-BACKFLOWPREVENTER
A3000 open-compatible
Réglage d'usine du rinçage d'hygiène
Dépressurisé
avec filtre
Principe de fonctionnement
ATT-WS-HYGIENE-FLUSH
Diamètre intérieur
Taille de l'alimentation
Mécanisme de fermeture
Matière de l'installation
Pression dynamique minimale
Type de mélangeur
Paramétrage
ATT-WS-POPUWASTESET
Connexion au boîtier d'alimentation
Position de la connexion électrique
ATT-WS-POWTYPE
ATT-WS-ROSETTES
Arrêt de sécurité
Isolation sonore
goulot

Oui
Oui
24 heures après la dernière activité
Non
Oui
Fermeture automatique électronique
Oui
DN 15
G3-8
TOP-NONCERAMIC
Acier inoxydable
1 Bar
Oui
Télécommande
Non
6,75 / 12 V DC / A3000 open
En bas
Autres
Non
Oui
Non
Fixe



KWC F7E

Mitigeur électronique sur plage

Modell-Linie: F7 | F7EM1002

Robinetteries | Robinets électroniques

Finition de surface	Brossé
Finition de surface de l'armature	Brossé
ATT-WS-TEMPERATURELIMIT	Oui
Désinfection thermique	Non
ATT-WS-TRANSFORMER	Non
Type de montage	Trou de robinetterie
Type d'opération	Fonctionnement du détecteur
Type de capteur	Détecteur opto-électronique
Type de robinet	Robinet lavabo
Raccordement à l'eau	HOSE
Couleur d'accent	sans
Couleur de base	Acier inoxydable

Accessoires nécessaires



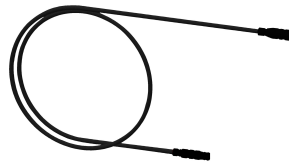
Compartiment à pile

3600002063
ACEX9023



Bloc d'alimentation enfichable

2030039477
ACEX9001



Rallonge 5 m

2030043814
ACEX9010



Bloc d'alimentation

3600002062
ACEX9022



Bloc d'alimentation pour montage

2030039825
ACEX9003

Accessoires en option

KWC F7E

Mitigeur électronique sur plage

Modell-Linie: F7 | F7EM1002

Robinetteries | Robinets électroniques



Télécommande bidirectionnelle

2030036654
ACEX9005



Télécommande à 2 touches

2030036849
ACEX9004



Module C

3600001331
ACEX9020

Module électronique EM5 avec ID
02140

3600004311
ACEX1008



Pré-mélangeur thermostatique sous
plan PURETHERM

2030012758
PURE0031

Pièces de rechange



Set d'entretien

2000109019
ZWSPL0024



Produit de nettoyage CHROMOL

2000105091
ZWSPL0023