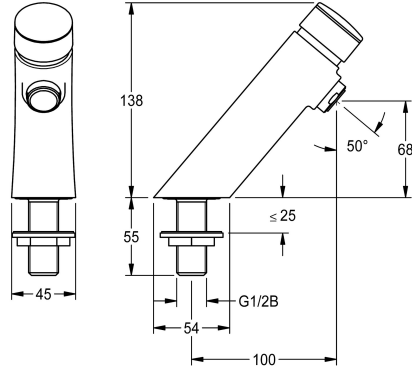


## KWC F3S

### Válvula de pie con cierre automático

Modell-Linie: F3S | F3SV1101

Griferías de lavabo | Grifos temporizados



#### KWC-No.

**3600001423**

**2030049135**

con sistema antibloqueo 2 (ABS2) para desconexión de seguridad durante el funcionamiento continuo

#### Apagado de seguridad

No

Si

F3S Válvula de pie vertical con cierre automático DN 15 para instalaciones de lavabo. Cartucho con cierre automático, con control hidráulico, modelo sin émbolo, con cierre automático, tiempo de

corriente ajustable de forma continua. Para conexión a agua caliente premezclada o a agua fría. Carcasa de latón cromado de alto brillo. Aireador con regulador de caudal integrado de 3,0 l/min.

#### Datos técnicos

ATT-WS-BACKFLOWPREVENTER

A3000 open-compatible

Sin presión

con filtro

Tiempo de flujo ajustable

Mecanismo de activación

ATT-WS-HYGIENE-FLUSH

Diámetro de entrada

Diámetro de entrada

Mecanismo de cierre

Material

Tiempo de descarga máximo

Presión de caudal mínimo

Descarga mínima

Mezcla

ATT-WS-POPUPWASTESET

ATT-WS-ROSETTES

Apagado de seguridad

Insonorización

caño

Vaciado del desagüe

Tratamiento de la superficie

Acabado de la superficie de montaje

ATT-WS-TEMPERATURELIMIT

No

No

No

No

Si

cierre hidráulico

No

DN 15

G 1/2 B

TOP-NONCERAMIC

Latón

20 Segundos

1 bar

5 Segundos

No

No

No

No

No

Fijado

100 mm

Cromado

brillo

No

## KWC F3S

Válvula de pie con cierre automático

Modell-Linie: F3S | F3SV1101

Griferías de lavabo | Grifos temporizados

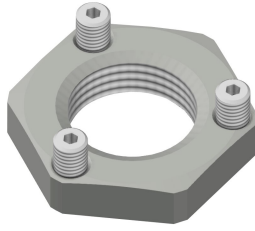
Desinfección térmica	No
Tipo de montaje	TAPHOLE
Tipo de operación	Accionamiento manual
Tipo de grifo	PILLAR-TAB
Caudal volumétrico a 3 bar	0.05 l/s
Conexión de agua	THREAD
Color acento	sin
Color primario	Aspecto cromado (brillante)

### Accesorios opcionales



**Carcasa perlador con protección antirrobo**

**2000104778**  
ZTAPS0005



**Protección antigiro**

**2030041946**  
ACSV1001



**Termostato bajo lavabo PURETHERM**

**2030012758**  
PURE0031

### Piezas de recambio



**Junta tórica, roja**

**2030042949**  
ASSV1002



**Junta tórica, azul**

**2030042950**  
ASSV1003



**Pieza funcional**

**2000104372**  
ETAPS0001



**Aireador de 3,0 l/min**

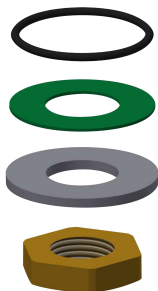
**2030041424**  
ASXX1008

## KWC F3S

Válvula de pie con cierre automático

Modell-Linie: F3S | F3SV1101

Griferías de lavabo | Grifos temporizados



### Set de fijación

---

**2030042947**

ASSV1001

---