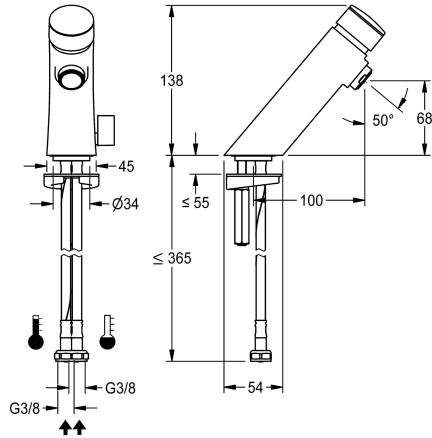


KWC F3S-Mix Samouzavírací stojánková baterie

Modell-Linie: F3S | F3SM1101

Umyvadlové armatury | Samouzavírací armatury



KWC-No.

3600001425

2030049136

s antiblokovacím systémem 2 (ABS2) pro bezpečnostní vypnutí při dlouhodobém chodu

F3S-Mix - samouzavírací stojánková baterie DN 15 pro umývární. Samouzavírací kartuše, hydraulicky řízená, konstrukce bez pístu, se samočinným zavíráním, plynule nastavitelná doba průtoku. K připojení na teplou a studenou vodu pomocí hadic s integrovanou

Bezpečnostní vypnutí

Ne

ano

zábranou zpětného toku a sítky. Směšovací páčka s nastavitelným teplotním dorazem a pojistkou proti přetečení. Těleso z leštěné chromované mosazi. Regulator proudu vody s integrovaným regulátorem průtoku 3,0 l/min.

Technické údaje

ATT-WS-BACKFLOWPREVENTER

Výpočet průtoku studené vody

Výpočet průtoku teplé vody

A3000 open-kompatibilní

Snížený tlak

s filtrem

Nastavitelná doba průtoku

Ovládání

ATT-WS-HYGIENE-FLUSH

Nominální průměr

Velikost přívodní trubky

Uzamykací mechanismus

Materiál armatury

Maximální doba průtoku

Minimální tlak průtoku

Minimální doba průtoku

Typ směšování

ATT-WS-POPUPWASTESET

ATT-WS-ROSETTES

Bezpečnostní vypnutí

Zvuková izolace

ATT-WS-SPOUT

Vzdálenost perlátoru

Povrchová úprava armatury

ano

0.07 l/s

0.07 l/s

Ne

Ne

ano

ano

s hydraulickým automatickým zavíráním

Ne

DN 15

G3-8

TOP-NONCERAMIC

mosaz

20 Sekundy

1 bar

5 Sekundy

ano

Ne

Ne

Ne

Ne

fixovaná

100 mm

chromovaný

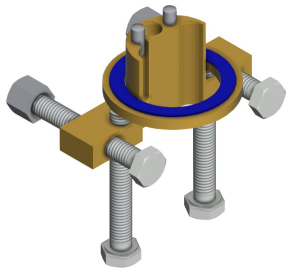
KWC F3S-Mix Samouzavírací stojánková baterie

Modell-Linie: F3S | F3SM1101

Umyvadlové armatury | Samouzavírací armatury

Povrchová úprava kování	POLISHED
ATT-WS-TEMPERATURELIMIT	ano
Termická dezinfekce	Ne
Způsob montáže	TAPHOLE
Ovládní	manuální
Typ baterie	Pillar tap
Připojení vody	hadice
Barevné varianty	bez
Základní barva	Chromový vzhled (lesklý)

Volitelné příslušenství



Pojistka proti přetočení

2030035383
ACXX1001



PURETHERM Podumyvadlový termostat

2030012758
PURE0031



Těleso perlátoru

2000104778
ZTAPS0005

Náhradní díly



Funkční díl

2000104372
ETAPS0001



Regulátor proudu vody 3,0 l/min

2030041424
ASXX1008



Páka teplotního voliče

2030042959
ASXM1004



Hadice

2030041320
ASXM1001

KWC F3S-Mix Samouzavírací stojánková baterie

Modell-Linie: F3S | F3SM1101
Umyvadlové armatury | Samouzavírací armatury



Rychlosvorka

2030042441
ASEX1012
