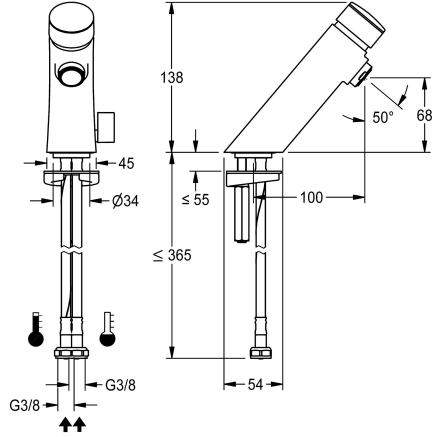


KWC F3S-Mix Selbstschluss-Standatterie

Modell-Linie: F3S | F3SM1101
Wascharmaturen | Selbstschluss-Armaturen



KWC-Nr.

3600001425

2030049136

mit Antiblockiersystem 2 (ABS2) für Sicherheitsabschaltung bei Dauerbetätigung

F3S-Mix Selbstschluss-Standatterie DN 15 für Waschanlagen. Selbstschlusskartusche, hydraulisch gesteuert, kolbenlose Bauart, selbsttätig schließend, Fließzeit stufenlos einstellbar. Zum Anschluss an Warm- und Kaltwasser mittels Schläuchen mit

Sicherheitsabschaltung

nein

ja

integrierten Rückflussverhinderer und Sieben. Temperaturwahlhebel mit einstellbarem, verdrähtem Temperaturanschlag. Gehäuse Messing, poliert verchromt. Luftsprudler mit integriertem Durchflussmengenregler 3,0 l/min.

Technische Daten

mit Rückflussverhinderer

Berechnungsdurchfluss Kaltwass

Berechnungsdurchfluss Warmwass

A3000 open-kompatibel

drucklos

mit Filter

einstellbare Fließzeit

Funktionsprinzip

Hygienespülung

Nennweite

Anschlussgröße

Schließmechanismus

Material Armatur

maximale Fließzeit

Mindestfließdruck

minimale Fließzeit

Art der Mischung

Zugstangen-Ablaufgarnitur

mit Rosetten/Abdeckplatte

Sicherheitsabschaltung

Schallschutz

Auslauf

Ausladung des Auslaufs

Oberflächenbehandlung Armatur

ja

0.07 l/s

0.07 l/s

nein

nein

ja

ja

hydraulisch selbstschließend

nein

DN 15

G 3/8

Oberteil nicht keramisch

Messing

20 Sekunden

1 bar

5 Sekunden

ja

nein

nein

nein

nein

fest

100 mm

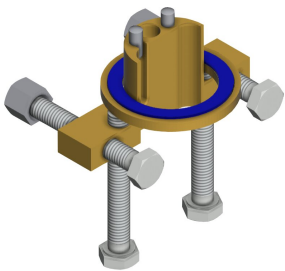
verchromt

KWC F3S-Mix Selbstschluss-Standatterie

Modell-Linie: F3S | F3SM1101
Wascharmaturen | Selbstschluss-Armaturen

Oberflächenveredelung Armatur	poliert
Temperaturanschlag	ja
Thermische Desinfektion	nein
Art der Montage	Armaturenbohrung
Art der Bedienung	manueller Betrieb
Art der Wascharmatur	Standarmatur
Wasseranschluss	Schlauch (Verschraubung)
Akzentfarbe	ohne
Grundfarbe	Chromoptik (glänzend)

Optionales Zubehör



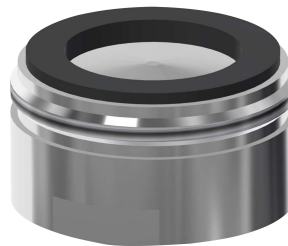
Verdrehsicherung für F5S

2030035383
ACXX1001



PURETHERM Untertisch-Thermostat

2030012758
PURE0031



Luftsprudler 6,0 l/min

2000104691
ASXX1015



Diebstahlhemmendes Perlatorgehäuse

2000104778
ZTAPS0005

Ersatzteile



Verschlusskappe

2030042944
ASSX1002



Funktionsteil

2000104372
ETAPS0001



Luftsprudler 3,0 l/min

2030041424
ASXX1008



Temperaturwahlhebel

2030042959
ASXM1004

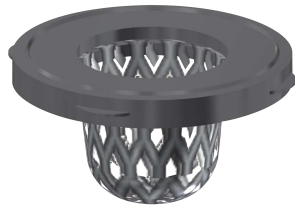
KWC F3S-Mix Selbstschluss-Standatterie

Modell-Linie: F3S | F3SM1101
Wascharmaturen | Selbstschluss-Armaturen



Schlauch

2030041320
ASXM1001



Siebichtung 16 x 8 x 1,6 mm

2000104720
ASXX1012



Schnellbefestigung

2030042441
ASEX1012