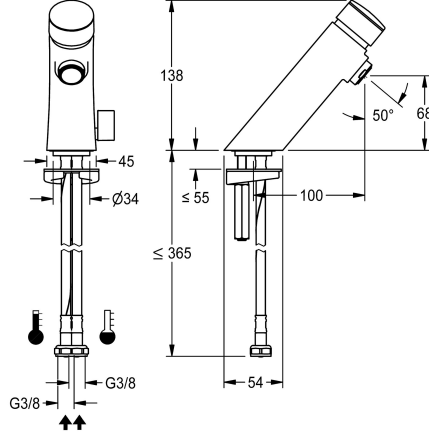


## KWC F3S-Mix Grifo de pie con cierre automático

Modell-Linie: F3S | F3SM1101  
Griferías de lavabo | Grifos temporizados



### KWC-No.

**3600001425**

**2030049136**

con sistema antibloqueo 2 (ABS2) para desconexión de seguridad durante el funcionamiento continuo

F3S-Mix Grifo de pie con cierre automático DN 15 para instalaciones de lavabo. Cartucho con cierre automático, con control hidráulico, modelo sin émbolo, con cierre automático, tiempo de corriente ajustable de forma continua. Para conexión al agua caliente y fría mediante tubos flexibles con válvulas de retención y

### Apagado de seguridad

No

Si

filtros integrados. Palanca para la selección de la temperatura con tope de temperatura ajustable y protegido antigiro. Carcasa de latón cromado de alto brillo. Aireador con regulador de caudal integrado de 3,0 l/min.

### Datos técnicos

ATT-WS-BACKFLOWPREVENTER

Cálculo del caudal de agua fría

Cálculo del caudal de agua caliente

A3000 open-compatible

Sin presión

con filtro

Tiempo de flujo ajustable

Mecanismo de activación

ATT-WS-HYGIENE-FLUSH

Diámetro de entrada

Diámetro de entrada

Mecanismo de cierre

Material

Tiempo de descarga máximo

Presión de caudal mínimo

Descarga mínima

Mezcla

ATT-WS-POPUPWASTESSET

ATT-WS-ROSETTES

Apagado de seguridad

Insonorización

caño

Vaciado del desagüe

Si

0.07 l/s

0.07 l/s

No

No

Si

Si

cierre hidráulico

No

DN 15

G3-8

TOP-NONCERAMIC

Latón

20 Segundos

1 bar

5 Segundos

Si

No

No

No

Fijado

100 mm

## KWC F3S-Mix

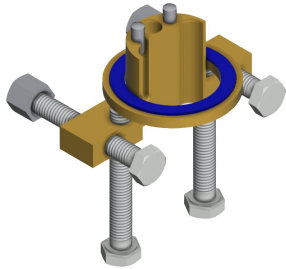
Grifo de pie con cierre automático

**Modell-Linie: F3S | F3SM1101**

Griferías de lavabo | Grifos temporizados

Tratamiento de la superficie	Cromado
Acabado de la superficie de montaje	brillo
ATT-WS-TEMPERATURELIMIT	Si
Desinfección térmica	No
Tipo de montaje	TAPHOLE
Tipo de operación	Accionamiento manual
Tipo de grifo	PILLAR-TAB
Conexión de agua	HOSE
Color acento	sin
Color primario	Aspecto cromado (brillante)

### Accesorios opcionales



#### Protección antigiro

**2030035383**  
ACXX1001



#### Termostato bajo lavabo PURETHERM

**2030012758**  
PURE0031



#### Carcasa perlator con protección antirrobo

**2000104778**  
ZTAPS0005

### Piezas de recambio



#### Pieza funcional

**2000104372**  
ETAPS0001



#### Aireador de 3,0 l/min

**2030041424**  
ASXX1008



#### Palanca selector de temperatura

**2030042959**  
ASXM1004



#### Tubo flexible

**2030041320**  
ASXM1001

## KWC F3S-Mix

Grifo de pie con cierre automático

Modell-Linie: F3S | F3SM1101

Griferías de lavabo | Grifos temporizados



### Sistema de fijación rápida

**2030042441**

ASEX1012