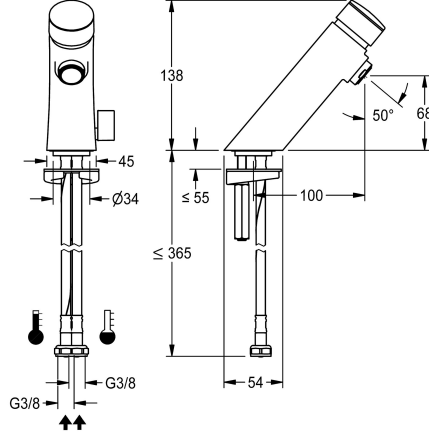


KWC F3S-Mix Itsesulkeutuva F3S-Mix-pylväshana

Modell-Linie: F3S | F3SM1101
Hanat | Itsesulkeutuvat hanat



KWC-No.

3600001425

2030049136

Lukkiutumisenesto 2 (ABS2), joka takaa turvasammutuksen hanan jäädessä auki

Itsesulkeutuva F3S-Mix-pylväshana, DN 15, pesualtaisiin. Hydraulisesti ohjattu männätön rakenne, virtausaika säädettävissä portaattomasti. Liitetään lämpimään ja kylmään veteen letkuilla yhdessä integroitujen takaisvirtauksen estimien ja siivilöiden

Hätä sulku

Ei

Kyllä

kanssa. Lämpötilan säätövipu säädettävällä ja tahattomalta kääntämiseltä suojatulla lämpötilanrajoittimella. Runko kromattua ja kiillotettua messinkiä. Poresuutin integroidulla virtaaman säätimellä 3,0 l/min.

Tekniset tiedot

ATT-WS-BACKFLOWPREVENTER

Juomaveden laskentavirtaama

Kuuman veden laskentavirtaama

A3000 open-yhteensopiva

Paineistettu

suodattimella

Säädettävä virtausaika

Toiminnallinen periaate

ATT-WS-HYGIENE-FLUSH

Nimellinen halkaisija

Sisääntuloaukon koko

Lukitusmekanismi

liittimen materiaali

Maksimi virtausaika

Minimi virtauspaine

Minimi virtausaika

Sekoituksen tyyppi

ATT-WS-POPUPWASTESET

ATT-WS-ROSETTES

Hätä sulku

Ääni eristys

Spout

Putken ulkonema

Pinnan viimeistely

Kyllä

0.07 l/s

0.07 l/s

Ei

Ei

Kyllä

Kyllä

hydraulisesti itsesulkeutuva

Ei

DN 15

G3-8

TOP-NONCERAMIC

Messinki

20 Sekunnit

1 baari

5 Sekunnit

Kyllä

Ei

Ei

Ei

Ei

Kiinnitetty

100 mm

Kromattu

KWC F3S-Mix

Itsesulkeutuva F3S-Mix-pylväshana

Modell-Linie: F3S | F3SM1101

Hanat | Itsulkeutuvat hanat

Asennuspinnan viimeistely

POLISHED

ATT-WS-TEMPERATURELIMIT

Kyllä

Lämpö desinfiointi

Ei

Asennustapa

Hanareikä

Toiminta tapa

Käsiikäyttöinen toiminta

Hanan tyyppi

PILLAR-TAB

Vesiliitäntä

HOSE

Korostusväri

ilman

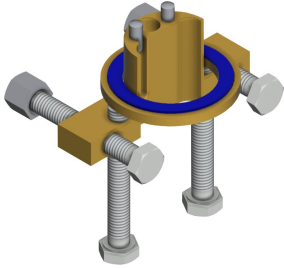
Perusväri

Kromi (kiiltävä)

lviCode

0

Valinnaiset lisävarusteet



Vääntösuoja

2030035383
ACXX1001



Pöytälevyn alle sijoitettava PURETHERM-termostaatti

2030012758
PURE0031

Varaosat



Toimiosa

2000104372
ETAPS0001



Poresuutin

2030041424
ASXX1008