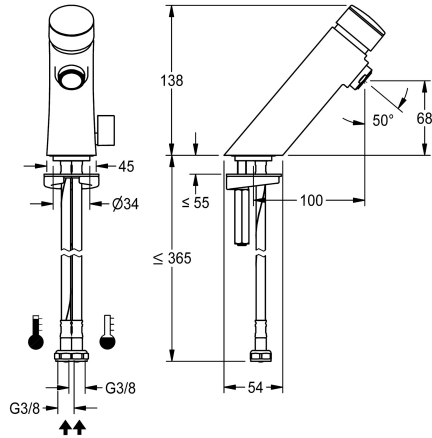


KWC F3S-Mix

Miscelatore temporizzato, da bordo lavabo

Modell-Linie: F3S | F3SM1101

Rubinerie per bagni | Rubinerie temporizzate



KWC-No.

3600001425

2030049136

con sistema antibloccaggio 2 (ABS2) per arresto di sicurezza in caso di azionamento continuo

F3S-Mix Miscelatore a bordo lavabo DN 15, per installazione a bordo lavabo. Cartuccia temporizzata, a comando idraulico, modello senza pistone, durata di flusso regolabile in continuo. Flessibili per connessione ad acqua calda e fredda, con valvole

Interruzione di sicurezza

No

Si

antiritorno e filtri integrati. Leva di selezione temperatura. Con blocco temperatura massima, regolabile. Alloggiamento in ottone cromato. Aeratore con regolatore di portata integrato 3,0 l/min.

Dati tecnici

ATT-WS-BACKFLOWPREVENTER

Calcolo volume d'erogazione dell'acqua fredda

Calcolo volume d'erogazione dell'acqua calda

A3000 open-compatibile

De-pressurizzato

con filtro

Tempo di flussaggio regolabile

Principio di funzionamento

ATT-WS-HYGIENE-FLUSH

Diametro mandata

Dimensione mandata

Meccanismo di bloccaggio

Materiale connessioni

Tempo massimo di flusso

Pressione portata minima

Durata minima erogazione

Tipologia della miscelazione

ATT-WS-POPUPWASTESET

ATT-WS-ROSETTES

Interruzione di sicurezza

Isolamento sonoro

bocca

Proiezione bocca

Finitura della superficie

Si

0.07 l/s

0.07 l/s

No

No

Si

Si

Temporizzato idraulico

No

DN 15

G3-8

TOP-NONCERAMIC

Ottone

20 Seconds

1 bar

5 Seconds

Si

No

No

No

No

Fissato

100 mm

Cromato

KWC F3S-Mix

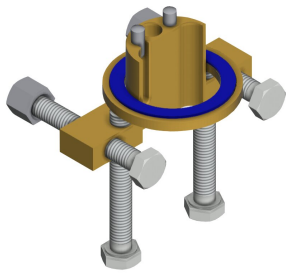
Miscelatore temporizzato, da bordo lavabo

Modell-Linie: F3S | F3SM1101

Rubinerterie per bagni | Rubinerterie temporizzate

Finitura superficiale del raccordo	POLISHED
ATT-WS-TEMPERATURELIMIT	Si
Disinfezione termica	No
Tipo di montaggio	Foro della valvola
Funzionamento	Comando manuale
Tipologia sapone	PILLAR-TAB
Collegamento all'acqua	HOSE
Colore accento	senza
Colore di base	Aspetto cromato (lucido)
teamNumber	812468
sanitasTroeschNumber	6725 545

Accessori opzionali



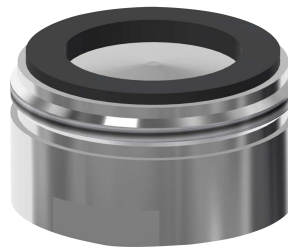
Protezione antitorzione

2030035383
ACXX1001



Termostato sottopiano PURETHERM

2030012758
PURE0031



Aeratore 6,0 l/min

2000104691
ASXX1015



Alloggiamento aeratore

2000104778
ZTAPS0005

Pezzi di ricambio



Cappuccio di tenuta

2030042944
ASSX1002



Elemento funzionale

2000104372
ETAPS0001



Aeratore 3,0 l/min

2030041424
ASXX1008



Leva di selezione temperatura

2030042959
ASXM1004

KWC F3S-Mix

Miscelatore temporizzato, da bordo lavabo

Modell-Linie: F3S | F3SM1101

Rubinerie per bagni | Rubinerie temporizzate



Tubo flessibile

2030041320
ASXM1001



Guarnizione filtro 16 x 8 x 1,6 mm

2000104720
ASXX1012



Attacco rapido

2030042441
ASEX1012