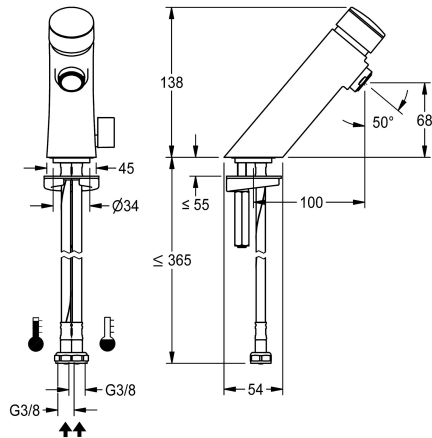


KWC F3S-Mix

Samozamykająca bateria umywalkowa z mieszaczem

Modell-Linie: F3S | F3SM1101

Armatura umywalkowa | Armatura samozamykająca



KWC-No.

3600001425

2030049136

z funkcją ABS2 w celu automatycznego zamknięcia wypływu wody w przypadku ciągłego uruchomienia baterii

F3S-Mix Samozamykająca bateria ukośna DN 15 do umywalk. Głowica samozamykająca, sterowana hydraulicznie, konstrukcja beztłokowa, zamykająca się samoczynnie, bezstopniowa regulacja czasu wypływu wody. Do podłączenia do ciepłej i zimnej wody za pomocą wężyków ze zintegrowanymi zaworkami

Wyłączenie awaryjne

Nie

Tak

zwrotnymi i sitkami. Dźwignia regulacji temperatury wody z regulowanym ogranicznikiem temperatury zabezpieczonym przed przekreśleniem. Obudowa mosiężna polerowana, powłoka chromowana. Perlator ze zintegrowanym regulatorem przepływu 3,0 l/min.

Dane techniczne

ATT-WS-BACKFLOWPREVENTER

Normatywny wypływ zimnej wody

Normatywny wypływ ciepłej wody

A3000 open-kompatybilny

Bezciśnienowy

z filtrem

Czas przepływu możliwy do ustawienia

Zasada funkcjonowania

Płukanie higieniczne

Średnica nominalna

Średnica dopływu

Mechanizm blokujący

Materiał złączki

Maksymalny czas przepływu

Wymagane ciśnienie robocze

Minimalny czas przepływu

Sposób mieszania

ATT-WS-POPUPWASTESET

ATT-WS-ROSETTES

Wyłączenie awaryjne

Izolacja akustyczna

ATT-WS-SPOUT

Długość wylewki

Tak

0.07 l/s

0.07 l/s

Nie

Nie

Tak

Tak

Samozamykający hydraulicznie

Nie

DN 15

G3-8

TOP-NONCERAMIC

Mosiądz

20 Sekundy

1 bar

5 Sekundy

Tak

Nie

Nie

Nie

Nie

FIXED

100 mm

KWC F3S-Mix

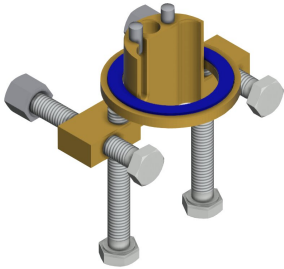
Samozamykająca bateria umywalkowa z mieszaczem

Modell-Linie: F3S | F3SM1101

Armatura umywalkowa | Armatura samozamykająca

Wykończenie powierzchni	Chromowany
Wykończenie powierzchni montażowej	POLISHED
ATT-WS-TEMPERATURELIMIT	Tak
Dezynfekcja termiczna	Nie
Rodzaj montażu	Otwór na armaturę
Rodzaj obsługi	Obsługa ręczna
Rodzaje baterii	Bateria stojąca
Podłączenie wody	HOSE
Akcent kolorystyczny	bez
Kolor podstawowy	Chromowany wygląd (błyszczący)

Akcesoria opcjonalne



Zabezpieczenie przed przekręceniem

2030035383
ACXX1001



PURETHERM Termostat podblatowy

2030012758
PURE0031



Obudowa do perlatora antykradzieżowego

2000104778
ZTAPS0005

Części zamienne



Element funkcyjny

2000104372
ETAPS0001



Perlator 3,0 l/min

2030041424
ASXX1008



Uchwyt do regulacji temperatury

2030042959
ASXM1004



Wężyk

2030041320
ASXM1001

KWC F3S-Mix

Samozamykająca bateria umywalkowa z mieszacza

Modell-Linie: F3S | F3SM1101

Armatura umywalkowa | Armatura samozamykająca



Szybkośćczka

2030042441
ASEX1012
