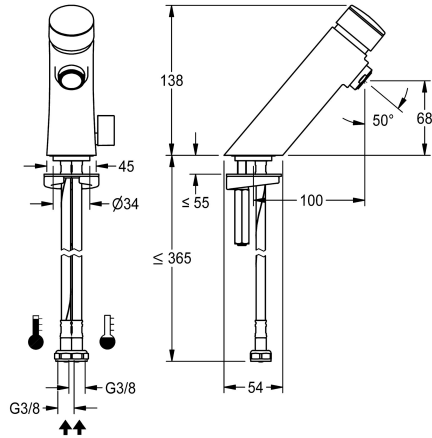


KWC F3S-Mix Self-closing pillar mixer

Modell-Linie: F3S | F3SM1101
Kranar | Självstängande kranar



KWC-No.

3600001425

2030049136

with anti-blocking system 2 (ABS2) for safety switch-off when actuated continuously

F3S-Mix stående självstängande enhet DN 15 för tvättanläggningar. Självstängande patron, hydraulstyrning, kolvlös konstruktion, automatisk stängning, steglöst inställbar flödestid. För anslutning till varm- och kallvatten med slangar med integrerade

Säkerhetsavstängning

Nej

Ja

backventiler och silar. Temperaturvalspak med inställbart, vridskyddat temperaturstopp. Hus i högblank förkromad mässing. Strålsamlare med integrerad flödesregulator 3,0 l/min.

Technical Data

ATT-WS-BACKFLOWPREVENTER

Beräknat flöde för dricksvatten

Beräknat flöde för varmt dricksvatten

A3000 open-kompatibel

Nedtryckt

med filter

Justerbar flödestid

Funktionell princip

ATT-WS-HYGIENE-FLUSH

Nominell diameter

Inbyggnadsmått

Låsmekanism

Material delar

Maximal flödestid

Minimalt flödestryck

Minimal flödes tid

Typ av blandning

ATT-WS-POPUPWASTESET

ATT-WS-ROSETTES

Säkerhetsavstängning

Ljud isolering

ATT-WS-SPOUT

Sprut kastare

yt finish

Ja

0.07 l/s

0.07 l/s

Nej

Nej

Ja

Ja

Hydrauliskt självstängande

Nej

DN 15

G3-8

TOP-NONCERAMIC

Mässing

20 Sekunder

1 bar

5 Sekunder

Ja

Nej

Nej

Nej

Nej

FIXED

100 mm

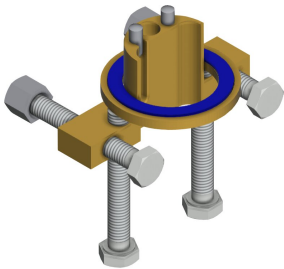
Förkromad

KWC F3S-Mix Self-closing pillar mixer

Modell-Linie: F3S | F3SM1101
Kranar | Självstängande kranar

Passande ytfinish	POLISHED
ATT-WS-TEMPERATURELIMIT	Ja
terminal för desinfektion	Nej
Typ av montering	TAPHOLE
Typ av operation	Manuell operation
Typ av kran	PILLAR-TAB
Vattenanslutning	HOSE
Accentfärg	utan
Basfärg	Kromat utseende (glansigt)

Extratillbehör



Anti-twist protection for F5S

2030035383
ACXX1001



PURETHERM under-table thermostat

2030012758
PURE0031

Reservdelar



Functional part

2000104372
ETAPS0001



3.0 l/min. aerator

2030041424
ASXX1008