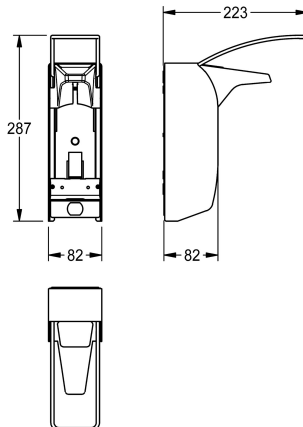


## KWC MEDCARE

Spender für Flüssigseifen und Desinfektionsmittel

Modell-Linie: MEDCARE | MEDC05L | 3600003339 | EAN/GTIN: 7612987002804

Accessoires | Seifenspender



### Artikel-Nummer

**3600003339**  
mit Edelstahl-Bedienhebel 223 mm

**3600003340**  
mit Edelstahl-Bedienhebel 169 mm

### Gesamttiefe

223 mm

169 mm

MEDCARE Spender für Flüssigseifen und Desinfektionsmittel zur Aufputzmontage, Gehäuse aus Chromnickelstahl (spülmaschinengeeignet bis 60 °C), Oberfläche seidenmatt, Materialstärke 1,25 mm, Auslaufblende aus Kunststoff in Basaltgrau, für bauseits zu stellende Standard-Euroflaschen 500 ml, mit Edelstahl-Bedienhebel 223 mm, inklusive Wandhalter und

Befestigungsmaterial.

Abmessungen 82 x 287 x 223 mm (B x H x T)

Einwegpumpe muss separat bestellt werden.

### Technische Daten

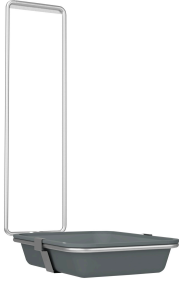
Füllmenge	500
Füllmenge ME	ml
Material	Edelstahl
Materialtyp	1.4301 Chromnickelstahl V2A
Materialstärke	1.25 mm
Gesamttiefe	223 mm
Gesamthöhe	287 mm
Gesamtbreite	82 mm
Oberflächenbehandlung	seidenmatt
Art des Verbrauchsmaterials	Desinfektionsmittel und Seife
Art der Befestigung	geschraubt
Art der Montage	Wandmontage
Art der Bedienung	manueller Betrieb
Akzentfarbe	grau
Grundfarbe	Edelstahl
IgPosNumber	63FC32A

### Optionales Zubehör

**KWC MEDCARE**

Spender für Flüssigseifen und Desinfektionsmittel

Modell-Linie: MEDCARE | MEDC05L | 3600003339 | EAN/GTIN: 7612987002804  
Accessoires | Seifenspender



**Tropfschale für MEDCARE Spender**

---

**3600003362**  
CMEDC05T

---

**Verbrauchsmaterial**



**Einwegpumpe aus Kunststoff für  
MEDCARE Spender**

---

**3600003360**  
CMEDC05P

---