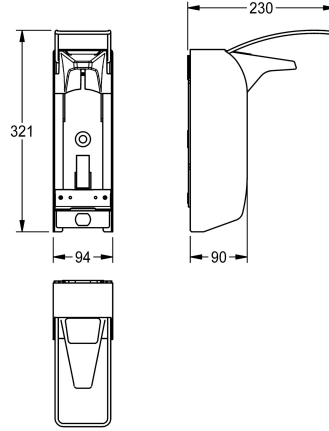


KWC MEDCARE

Annostelija nestemäisille saippuille ja desinfointiaineille

Modell-Linie: MEDCARE | MEDC10L

Saniteettivarusteet julkisiin tiloihin | Saippua-annostelijat



KWC-No.

360003341

käyttövipu 230 mm krominikkeliterästä

360003343

käyttövipu 170 mm krominikkeliterästä

Kokonaissyvyys

230 mm

170 mm

NEW

MEDCARE annostelija nestesaippuille sekä desinfointiaineille seinäasennukseen. Kotelointi ruostumatonta terästä, astianpesukonekestävä 60 °C saakka. Satiinipinta, materiaalipaksuus 1.25 mm, suuttimen kehys harmaata muovia. Soveltuu 1000 ml:n standardipullolle. Teräksisen painokahvan pituus 230 mm. Sisältää seinäkannakkeen sekä ruuvit ja tulpat.

Mitat 94 x 321 x 230 mm (L x K x S)

Vaihdettava erillinen pumppu sekä tippakaukalo tilattavissa erikseen.

Tekniset tiedot

Täyttömäärä

1,000

Täyttömäärä yksikköä

Millilitra

Materiaali

Ruostumaton teräs

Rst teräslaji

1.4301

Materiaalin vahvuus

1.25 mm

Kokonaissyvyys

230 mm

Kokonaiskorkeus

321 mm

Kokonaisleveys

94 mm

Pinnan viimeistely

Satiinipintainen

Kulutuksen tyyppi

Desinfointiaine ja nestemäinen saippua

Kiinnitystapa

Ruuvi

Asennustapa

Seinäasennus

Toiminta tapa

Käsi käytöinen toiminta

Korostusväri

Harmaa

Perusväri

STAINLESSSTEEL

lviCode

0

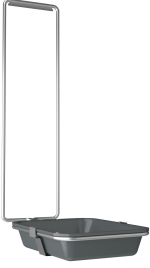
Valinnaiset lisävarusteet

KWC MEDCARE

Annostelija nestemäisille saippuolle ja desinfointiaineille

Modell-Linie: MEDCARE | MEDC10L

Saniteettivarusteet julkisiin tiloihin | Saippua-annostelijat



Tippalevy MEDCARE-annostelijaan

360003363

CMEDC10T

Kulutusosat



Muovinen kertakäyttöpumppu MEDCARE-annostelijaan

360003361

CMEDC10P