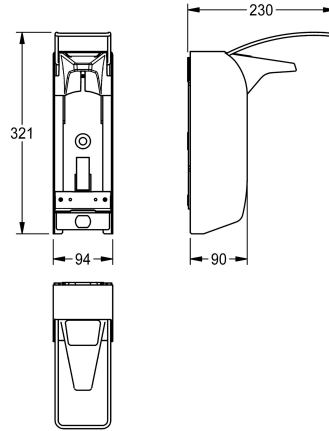


KWC MEDCARE

Distributeur pour savon liquide et désinfectant

Modell-Linie: MEDCARE | MEDC10L
Accessoires | Distributeurs de savon



KWC-No.

360003341
avec levier de commande en acier inoxydable 230 mm

360003343
avec levier de commande en acier inoxydable 170 mm

Profondeur totale

230 mm

170 mm

NEW

Distributeur MEDCARE pour savons liquides et désinfectants pour montage en saillie, boîtier en acier inoxydable (lavable au lave-vaisselle jusqu'à 60°C), surface satinée, épaisseur du matériau 1,25 mm, cache d'écoulement en plastique gris, pour flacons européens standard de 1000 ml à fournir par le client, avec levier de commande en acier inoxydable 230 mm, support mural et matériel

de fixation inclus.

Dimensions 94 x 321 x 230 mm (L x H x P)

La pomme de douche doit être commandée séparément.

Données techniques

Quantité de remplissage

1,000

Quantité de remplissage uom

ml

Matière

Acier inoxydable

Code du matériel

1.4301

Épaisseur de matière

1.25 mm

Profondeur totale

230 mm

Hauteur totale

321 mm

Largeur totale

94 mm

Finition de surface

Finition satinée

Type de consommable

Désinfectant et savon liquide

Type de fixation

Fixation

Type de montage

Montage mural

Type d'opération

Opération manuelle

Couleur d'accent

Gris

Couleur de base

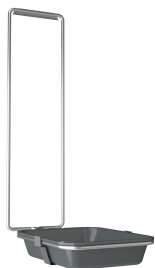
Acier inoxydable

Accessoires en option

KWC MEDCARE

Distributeur pour savon liquide et désinfectant

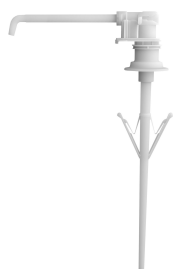
Modell-Linie: MEDCARE | MEDC10L
Accessoires | Distributeurs de savon



Bac d'égouttage pour distributeur MEDCARE

3600003363
CMEDC10T

Consommables



Pompe à usage unique en plastique pour distributeur MEDCARE

3600003361
CMEDC10P
