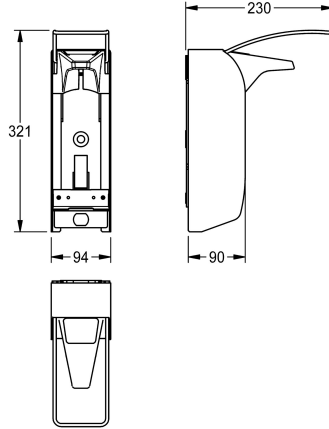


KWC MEDCARE

Dispenser voor vloeibare zeep en desinfectiemiddelen

Modell-Linie: MEDCARE | MEDC10L

Accessoires | Zeepverdelers



KWC-No.

360003341

met bedieningshendel van chroomnikkelstaal 230 mm

360003343

met bedieningshendel van chroomnikkelstaal 170 mm

Totale diepte

230 mm

170 mm

NEW

MEDCARE dispenser voor vloeibare zepen en desinfectiemiddelen voor wandmontage, chroomnikkelstalen behuizing (vaatwasmachinebestendig tot 60°C), oppervlak gesatineerd, materiaaldikte 1,25 mm, grijze kunststof uitloop, voor standaard Euro-flessen 1000 ml door de klant te voorzien, met chroomnikkelstalen bedieningshendel 230 mm, incl. wandhouder en

bevestigingsmateriaal.

Afmetingen 94 x 321 x 230 mm (B x H x D)

Wegwerppomp moet apart worden besteld.

Technical Data

Vulhoeveelheid

1,000

Vul hoeveelheid verkoopseenheid

ml

Materiaal

Roestvrij staal

Materiaalcode

1.4301

Materiaaldikte

1.25 mm

Totale diepte

230 mm

Totale hoogte

321 mm

Totale breedte

94 mm

Oppervlakafwerking

Zijdeglans

Type verbruiksproduct

Ontsmettingsmiddel en vloeibare zeep

Type bevestiging

Geschoefd

Type montage

Wandmontage

Type bediening

Manuele werking

Accentkleur

Grijs

Basiskleur

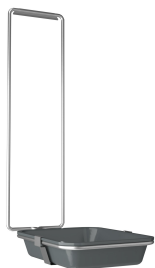
STAINLESSSTEEL

Optionele toebehoren

KWC MEDCARE

Dispenser voor vloeibare zeep en desinfectiemiddelen

Modell-Linie: MEDCARE | MEDC10L
Accessoires | Zeepverdelers



Lekbak voor MEDCARE-dispenser

360003363
CMEDC10T

Verbruiksmateriaal



Kunststof wegwerppomp voor
MEDCARE-dispenser

360003361
CMEDC10P
