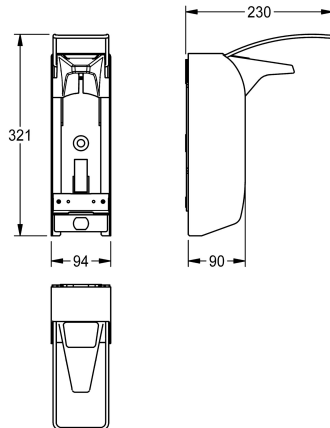


KWC MEDCARE

Dozownik mydła w płynie i środka dezynfekującego

Modell-Linie: MEDCARE | MEDC10L

Akcesoria łazienkowe | Dozowniki mydła



KWC-No.

360003341

z dźwignią ze stali chromowo-niklowej 230 mm

360003343

z dźwignią ze stali chromowo-niklowej 170 mm

Łączna głębokość

230 mm

170 mm

NEW

MEDCARE Dozownik mydła w płynie i środka dezynfekującego, do montażu natynkowego, obudowa ze stali chromowo-niklowej (nadaje się do mycia w zmywarce w temp. do 60°C), powierzchnia szlifowana matowa, grubość materiału 1,25 mm, osłona wylewki wykonana z tworzywa sztucznego w kolorze szarym, do standardowych butelek Euro 1000 ml dokupionych osobno przez

klienta, dźwignia ze stali chromowo-niklowej 230 mm, w komplecie uchwyt ścienny i zestaw montażowy.

Wymiary 94 x 321 x 230 mm (szer. x wys. x głęb.)

Pompkę jednorazowego użytku należy zamówić osobno.

Dane techniczne

Pojemność

1,000

Pojemność ME

ml

Materiał

Stal szlachetna

Kod materiałowy

1.4301

Grubość materiału

1.25 mm

Łączna głębokość

230 mm

Łączna wysokość

321 mm

Łączna szerokość

94 mm

Wykończenie powierzchni

Matowe

Rodzaj zużywanego materiału

Środek dezynfekujący i mydło w płynie

Rodzaj mocowania

Przykręcony

Rodzaj montażu

Montaż naścienny

Rodzaj obsługi

Obsługa ręczna

Akcent kolorystyczny

Szary

Kolor podstawowy

STAINLESSSTEEL

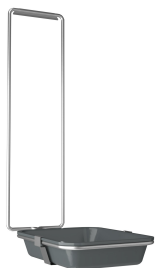
Akcesoria opcjonalne

KWC MEDCARE

Dozownik mydła w płynie i środka dezynfekującego

Modell-Linie: MEDCARE | MEDC10L

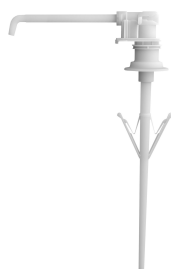
Akcesoria łazienkowe | Dozowniki mydła



Tacka ociekowa do dozowników MEDCARE

3600003363
CMEDC10T

Materiały zużywalne



Pompka jednorazowego użytku z tworzywa sztucznego do dozowników MEDCARE

3600003361
CMEDC10P
