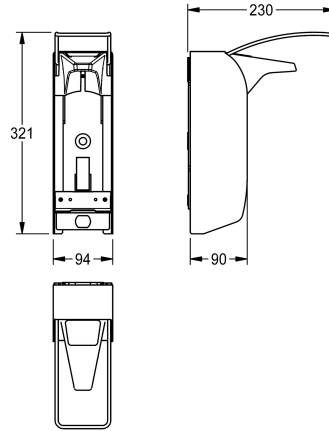


KWC MEDCARE

Dispenser for liquid soaps and disinfectants

Modell-Linie: MEDCARE | MEDC10L

Sanitetsutrustning | Tvålbehållare



KWC-No.

3600003341

with stainless steel operating lever 230 mm

3600003343

with stainless steel operating lever 170 mm

Övergripande djup

230 mm

170 mm

NEW

MEDCARE dispenser för flytande tvål och desinfektionsmedel för utanpåliggande montering, hus av kromnickelstål (tål maskindisk upp till 60 °C), borstad yta, materialtjocklek 1,25 mm, hölje av grå plast, flaskor av europeisk standardstorlek 1000 ml tillhandahålls av kund, med spak av kromnickelstål 230 mm, inklusive väggfäste

och monteringsmaterial.

Mått 94 x 321 x 230 mm (B x H x D)

Engångspump måste beställas separat.

Technical Data

Fyllnads kvantitet

1,000

Fyllnads kvantitet mått

ml

Material

Rostfritt stål

Materialkod

1.4301

Material tjocklek

1.25 mm

Övergripande djup

230 mm

Total höjd

321 mm

Total bredd

94 mm

Ytfinish

Satin yta

Typ av förbrukningsmaterial

Desinfektionsmedel och flytande tvål

Typ av fixering

Skruv

Typ av montering

Väggmontering

Typ av operation

Manuell operation

Accentfärg

Grå

Basfärg

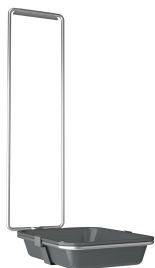
STAINLESSSTEEL

Extratillbehör

KWC MEDCARE

Dispenser for liquid soaps and disinfectants

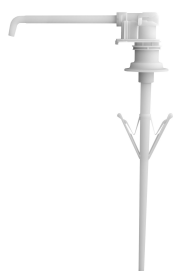
Modell-Linie: MEDCARE | MEDC10L
Sanitetsutrustning | Tvålbehållare



Drip tray for MEDCARE dispenser

360003363
CMEDC10T

Förbrukningsmaterial



Disposable plastic pump for MEDCARE dispenser

360003361
CMEDC10P
