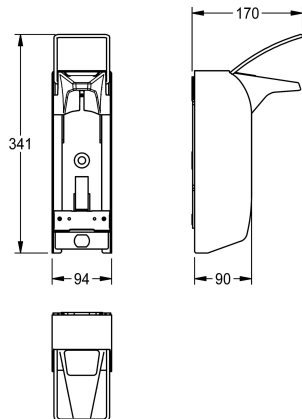


KWC MEDCARE

Dávkovač tekutých mýdel a dezinfekčních prostředků

Modell-Linie: MEDCARE | MEDC10S

Doplňky | Dávkovače mýdla



KWC-No.

360003341

s ovládací pákou z ušlechtilé oceli 230 mm

360003343

s ovládací pákou z ušlechtilé oceli 170 mm

Celková hloubka

230 mm

170 mm

NEW

MEDCARE Dávkovač tekutých mýdel a dezinfekčních prostředků k montáži na omítku, plášť z chromniklové oceli (vhodný pro mytí v myčce do 60 °C), povrch hedvábně matný, tloušťka materiálu 1,25 mm, kryt vývodu z umělé hmoty, barva šedá, pro standardní eurolahve 1000 ml, zajišťuje zákazník, s ovládací pákou z ušlechtilé

oceli 170 mm, včetně nástěnného držáku a upevňovacího materiálu.

Rozměry 94 x 341 x 170 mm (š x v x h)

Jednorázová pumpička se musí objednat zvlášť.

Technické údaje

Kapacita	1,000
Plnění množství uom	ml
Materiál	ušlechtilá ocel
Kód materiálu	1.4301
Tloušťka materiálu	1.25 mm
Celková hloubka	170 mm
Celková výška	341 mm
Celková šířka	94 mm
Povrch	hedvábně matný
Náplň	dezinfekční přípravek a tekuté mýdlo
Způsob uchycení	závit
Způsob montáže	montáž na stěnu
Ovládání	manuální
Barevné varianty	šedý/-á/-é
Základní barva	STAINLESSSTEEL

Kapacita	1,000
Plnění množství uom	ml
Materiál	ušlechtilá ocel
Kód materiálu	1.4301
Tloušťka materiálu	1.25 mm
Celková hloubka	170 mm
Celková výška	341 mm
Celková šířka	94 mm
Povrch	hedvábně matný
Náplň	dezinfekční přípravek a tekuté mýdlo
Způsob uchycení	závit
Způsob montáže	montáž na stěnu
Ovládání	manuální
Barevné varianty	šedý/-á/-é
Základní barva	STAINLESSSTEEL

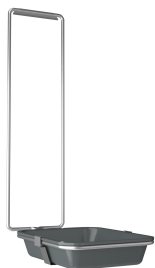
Volitelné příslušenství

KWC MEDCARE

Dávkač tekutých mýdel a dezinfekčních prostředků

Modell-Linie: MEDCARE | MEDC10S

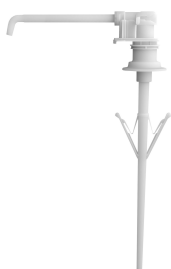
Doplňky | Dávkače mýdla



Odkapávací miska pro MEDCARE dávkač

3600003363
CMEDC10T

Spotřební materiál



Jednorázová pumpička z umělé hmoty pro MEDCARE dávkač

3600003361
CMEDC10P
