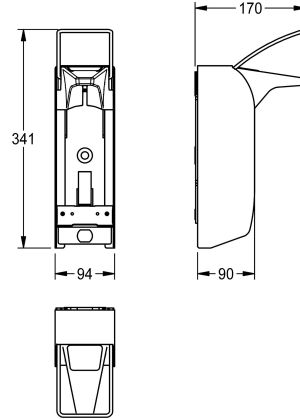


## KWC MEDCARE

Spender für Flüssigseifen und Desinfektionsmittel

Modell-Linie: MEDCARE | MEDC10S  
Accessories | Seifenspender



### KWC-Nr.

**360003341**  
mit Edelstahl-Bedienhebel 230 mm

**360003343**  
mit Edelstahl-Bedienhebel 170 mm

### Gesamttiefe

230 mm

170 mm

NEW

MEDCARE Spender für Flüssigseifen und Desinfektionsmittel zur Aufputzmontage, Gehäuse aus Chromnickelstahl (spülmaschinengeeignet bis 60 °C), Oberfläche seidenmatt, Materialstärke 1,25 mm, Auslaufblende aus Kunststoff in Basaltgrau, für bauseits zu stellende Standard-Euroflaschen 1000 ml, mit Edelstahl-Bedienhebel 170 mm, inklusive Wandhalter und

Befestigungsmaterial.

Abmessungen 94 x 341 x 170 mm (B x H x T)

Einwegpumpe muss separat bestellt werden.

### Technische Daten

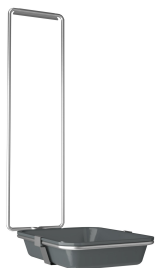
Füllmenge	1,000
Füllmenge Me	ml
Material	Edelstahl
Materialtyp	1.4301 Chromnickelstahl V2A
Materialstärke	1.25 mm
Gesamttiefe	170 mm
Gesamthöhe	341 mm
Gesamtbreite	94 mm
Oberflächenbehandlung	seidenmatt
Art des Verbrauchsmaterials	Desinfektionsmittel und Seife
Art der Befestigung	geschraubt
Art der Montage	Wandmontage
Art der Bedienung	manueller Betrieb
Akzentfarbe	grau
Grundfarbe	Edelstahl
teamNumber	0

### Optionales Zubehör

## KWC MEDCARE

Spender für Flüssigseifen und Desinfektionsmittel

Modell-Linie: MEDCARE | MEDC10S  
Accessories | Seifenspender



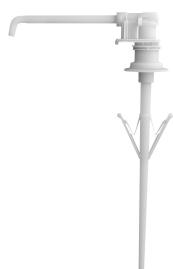
### Tropfschale für MEDCARE Spender

---

**360003363**  
CMEDC10T

---

### Verbrauchsmaterial



### Einwegpumpe aus Kunststoff für MEDCARE Spender

---

**360003361**  
CMEDC10P

---