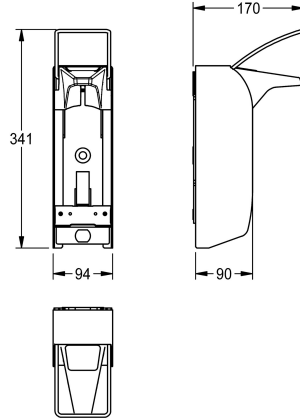


KWC MEDCARE

Dispenser per sapone liquido e disinfettante

Modell-Linie: MEDCARE | MEDC10S

Accessori | Distributori di sapone liquido



KWC-No.

360003341

con leva di azionamento in acciaio inox 230 mm

360003343

con leva di azionamento in acciaio inox 170 mm

Profondità totale

230 mm

170 mm

NEW

Dispenser MEDCARE per sapone liquido e disinfettante per installazione a parete, alloggiamento in acciaio al nichel-cromo (lavabile in lavastoviglie fino a 60 °C), superficie satinata, spessore materiale 1,25 mm, bordatura bocca di erogazione in plastica colore grigio, per flaconi Euro standard 1000 ml non inclusi, con leva di azionamento in acciaio inox 170 mm, supporto a parete e

materiale di fissaggio inclusi.

Dimensioni 94 x 341 x 170 mm (L x A x P)

Pompa monouso da ordinare separatamente.

Dati tecnici

Capacità
Capacità uom
Materiale
Codice materiale
Spessore del materiale
Profondità totale
Altezza totale
Larghezza complessiva
Finitura della superficie
Tipo di consumabili
Tipo di fissaggio
Tipo di montaggio
Funzionamento
Colore accento
Colore di base
teamNumber

1,000
ml
Acciaio inox
1.4301
1.25 mm
170 mm
341 mm
94 mm
Finitura satinata
Disinfettante e sapone liquido
Vite
Installazione a parete
Comando manuale
Grigio
Acciaio inox
0

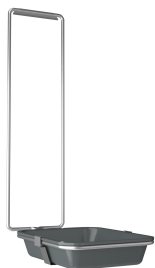
Accessori opzionali

KWC MEDCARE

Dispenser per sapone liquido e disinfettante

Modell-Linie: MEDCARE | MEDC10S

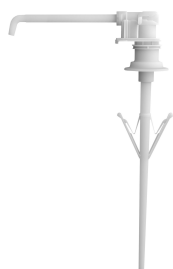
Accessori | Distributori di sapone liquido



Vaschetta di raccolta per dispenser MEDCARE

3600003363
CMEDC10T

Materiale di consumo



Pompa monouso in plastica per dispenser MEDCARE

3600003361
CMEDC10P
