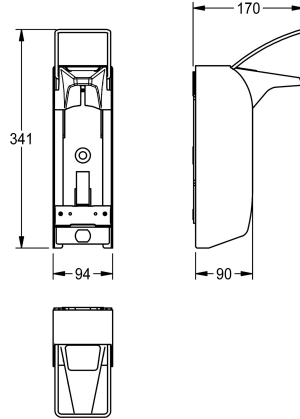


KWC MEDCARE

Dispenser per sapone liquido e disinfettante

Modell-Linie: MEDCARE | MEDC10S

Accessori | Distributori di sapone liquido



KWC-No.

360003341

con leva di azionamento in acciaio inox 230 mm

360003343

con leva di azionamento in acciaio inox 170 mm

Profondità totale

230 mm

170 mm

NEW

Dispenser MEDCARE per sapone liquido e disinfettante per installazione a parete, alloggiamento in acciaio al nichel-cromo (lavabile in lavastoviglie fino a 60 °C), superficie satinata, spessore materiale 1,25 mm, bordatura bocca di erogazione in plastica colore grigio, per flaconi Euro standard 1000 ml non inclusi, con leva di azionamento in acciaio inox 170 mm, supporto a parete e

materiale di fissaggio inclusi.

Dimensioni 94 x 341 x 170 mm (L x A x P)

Pompa monouso da ordinare separatamente.

Dati tecnici

Capacità	1,000
Capacità uom	ml
Materiale	Acciaio inox
Codice materiale	1.4301
Spessore del materiale	1.25 mm
Profondità totale	170 mm
Altezza totale	341 mm
Larghezza complessiva	94 mm
Finitura della superficie	Finitura satinata
Tipo di consumabili	Disinfettante e sapone liquido
Tipo di fissaggio	Vite
Tipo di montaggio	Installazione a parete
Funzionamento	Comando manuale
Colore accento	Grigio
Colore di base	Acciaio inox

Capacità	1,000
Capacità uom	ml
Materiale	Acciaio inox
Codice materiale	1.4301
Spessore del materiale	1.25 mm
Profondità totale	170 mm
Altezza totale	341 mm
Larghezza complessiva	94 mm
Finitura della superficie	Finitura satinata
Tipo di consumabili	Disinfettante e sapone liquido
Tipo di fissaggio	Vite
Tipo di montaggio	Installazione a parete
Funzionamento	Comando manuale
Colore accento	Grigio
Colore di base	Acciaio inox

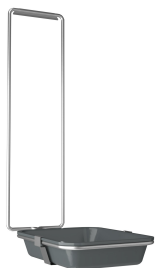
Accessori opzionali

KWC MEDCARE

Dispenser per sapone liquido e disinfettante

Modell-Linie: MEDCARE | MEDC10S

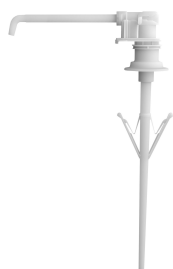
Accessori | Distributori di sapone liquido



Vaschetta di raccolta per dispenser MEDCARE

3600003363
CMEDC10T

Materiale di consumo



Pompa monouso in plastica per dispenser MEDCARE

3600003361
CMEDC10P
