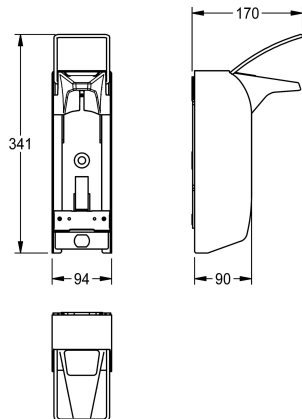


## KWC MEDCARE

### Dozownik mydła w płynie i środka dezynfekującego

Modell-Linie: MEDCARE | MEDC10S

Akcesoria łazienkowe | Dozowniki mydła



#### KWC-No.

**360003341**

z dźwignią ze stali chromowo-niklowej 230 mm

**360003343**

z dźwignią ze stali chromowo-niklowej 170 mm

#### Łączna głębokość

230 mm

170 mm

NEW

MEDCARE Dozownik mydła w płynie i środka dezynfekującego, do montażu natynkowego, obudowa ze stali chromowo-niklowej (nadaje się do mycia w zmywarce w temp. do 60°C), powierzchnia szlifowana matowa, grubość materiału 1,25 mm, osłona wylewki wykonana z tworzywa sztucznego w kolorze szarym, do standardowych butelek Euro 1000 ml dokupionych osobno przez

klienta, dźwignia ze stali chromowo-niklowej 170 mm, w komplecie uchwyt ścienny i zestaw montażowy.

Wymiary 94 x 341 x 170 mm (szer. x wys. x głęb.)

Pompkę jednorazowego użytku należy zamówić osobno.

#### Dane techniczne

Pojemność

1,000

Pojemność ME

ml

Materiał

Stal szlachetna

Kod materiałowy

1.4301

Grubość materiału

1.25 mm

Łączna głębokość

170 mm

Łączna wysokość

341 mm

Łączna szerokość

94 mm

Wykończenie powierzchni

Matowe

Rodzaj zużywanego materiału

Środek dezynfekujący i mydło w płynie

Rodzaj mocowania

Przykręcony

Rodzaj montażu

Montaż naścienny

Rodzaj obsługi

Obsługa ręczna

Akcent kolorystyczny

Szary

Kolor podstawowy

STAINLESSSTEEL

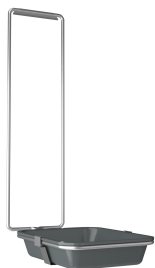
#### Akcesoria opcjonalne

## KWC MEDCARE

Dozownik mydła w płynie i środka dezynfekującego

Modell-Linie: MEDCARE | MEDC10S

Akcesoria łazienkowe | Dozowniki mydła



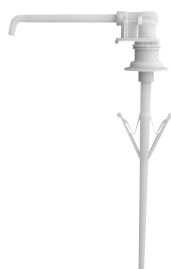
**Tacka ociekowa do dozowników  
MEDCARE**

---

**3600003363**  
CMEDC10T

---

### Materiały zużywalne



**Pompka jednorazowego użytku z  
tworzywa sztucznego do dozowników  
MEDCARE**

---

**3600003361**  
CMEDC10P

---